



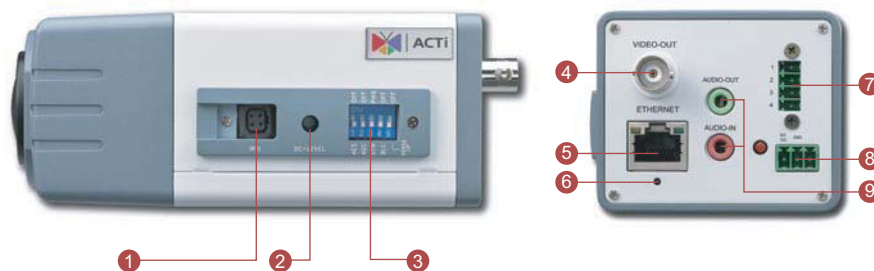
ACM-5711

IP Netzwerkkamera Tag & Nacht



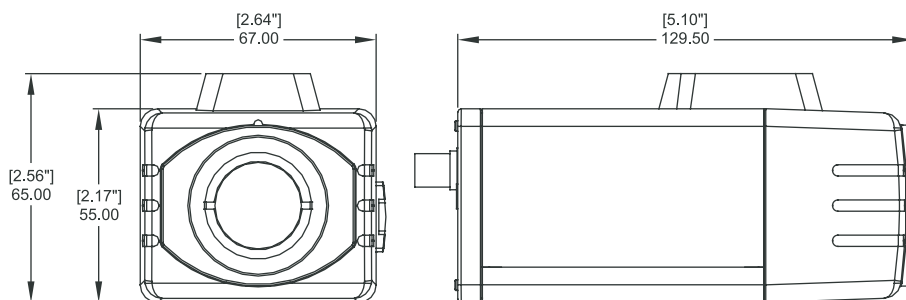
* Abgebildetes Objektiv nicht im Lieferumfang

- 1/3" SuperHAD CCD
- Tag- und Nachtfunktion über integrierte Langzeitintegration
- 0.05 Lux bei F1.0 (AES & Sense-Up EIN)
- Gegenlichtkompensation, Automatische Blendensteuerung und automatischer Weissabgleich unterstützt
- Wählbare MPEG-4 / MJPEG Kompression
- CIF bis zu Full D1 Auflösung bei 25 Bilder / Sekunde
- Multistream mit variabler Bildrate in derselben Kompression
- 2-Wege Audiounterstützung
- Hardware-Bewegungssensor
- Alarmeingang und Alarmausgang
- Hybrid, Analogvideosignal und Netzwerkausgang mit 420 TV-Linien Auflösung
- DC 12 V oder Power over Ethernet (IEEE 802.3af) Unterstützung



- | | | |
|-----------------------------|-------------------------|----------------------------|
| 1 DC Iris Objektivabschluss | 4 Analoger Videoausgang | 7 Alarm Eingang / Ausgang |
| 2 DC Objektivpegelkontrolle | 5 Netzwerkanschluss | 8 DC 12 V Spannungseingang |
| 3 Funktion DIP Schalter | 6 Resettaste | 9 Audio Eingang / Ausgang |

ABMESSUNGEN



Einheit: mm [inch]



ACM-5711

PRODUKT SPEZIFIKATION

		ACM-5711
Bild	Sensor	1/3" SuperHAD CCD
	Format	1/3"
	Effektive Pixel	537 x 505 (NTSC); 537 x 597 (PAL)
	Horizontale Auflösung	420 TVL
Minimale Beleuchtung	Farbe	0.05 Lux bei F1.0 (AES & Langzeitintegration (Sense-Up) EIN)
	Schwarzweiss	Nein
	CDS Sensor	Nein
	Infrarot-Empfindlichkeit	Nein
Objektiv	Objektivanschluss	C /CS (Mit Adapter)
Synchronisation	Sync. System	Intern
Tag/Nacht Funktion	Mech. IR-Cut-Filter	Nein
	Bewegungssensor	Ja (3 Bereiche)
Funktionen	Elektr. Verschluss	1/60 ~ 1/120,000 Sek. (NTSC); 1/50 ~ 1/120,000 Sek. (PAL)
	BLC	Ja
	AGC	Ein /Aus (schaltbar)
	Weissabgleich	ATW /PWB (schaltbar)
	Auto Iris Kontrolle	automatische DC-Objektivsteuerung
	S/R Ratio	S/R Verhältnis
Video Kompression	Kompression	MPEG-4 SP, MJPEG wählbar
	Bildaufösung	Full D1 (720x480 in NTSC, 720x576 in PAL); VGA (640x480 in NTSC, 640x480 in PAL); CIF (352x240 in NTSC, 352x288 in PAL); QCIF (176x120 in NTSC, 176x144 in PAL)
	Bitrate	28 K ~ 3 M bps
	Bildrate	30 Bilder/Sekunde @ Full D1 Auflösung (NTSC); Bilder/Sekunde @ Full D1 Auflösung (PAL)
Audio Eingang	Kompression	8 kHz, Mono, PCM
	Audio Line Eingang	Unbalanced, 1.4Vp-p, 1Vrms, 3.5 mm Phone Jack
Audio Ausgang	Kompression	8 kHz, Mono, PCM
	Audio Line Ausgang	Unbalanced, 1.4Vp-p, 1Vrms, 3.5 mm Phone Jack
Alarm	Digitaler Eingang	1, Klemmenblock
	Transistorausgang	1, Klemmenblock
Externe E/A	Resettaste	Werkseinstellungen
	LED	Systemstatus
	Ethernet	Ethernet(10/100Base-T), RJ-45 Anschluss
Netzwerk	Protokoll	TCP, UDP, IP, HTTP, DHCP, PPPoE, RTP, RTSP, FTP, SMTP, DNS, DDNS, NTP, ICMP, IGMP, ARP, 3GPP
	Web Browser	Microsoft Internet Explorer 6.0 oder höher
Software	SDK	ACTi SDK-10000
	Sicherheit	Passwortgeschützt: Konfigurierbar durch den Administrator
Betrieb	Temperatur	0 °C ~ 50 °C (32 °F ~ 122 °F)
	Spannung	PoE (IEEE802.3af) mit Class 3
Versorgung	Stromverbrauch	3.3 W (DC 12 V); 4.3 W (PoE)
	Abmessung (BxHxT)	67 mm x 55 mm x 129.5 mm (2.64" x 2.17" x 5.10")
Physisch	Gewicht	400 g (0.88 lb)

BESTELLINFORMATION

Modelname	NTSC	PAL	Tag&Nacht	DC 12V / PoE
ACM-5711N	V		V	V
ACM-5711P		V	V	V

ZUBEHOEROPTIONEN

- Objektiv, f2.9~8.2mm F1.0, Format 1/3", Autoiris TG3Z2910FCS • Objektiv, f20~100mm F1.6, Format 1/3", Autoiris 13VG20100AS
- Objektiv, f5.0~50mm F1.3, Format 1/3", Autoiris TG10Z0513FCS
- Kamerhalterung BK140 • Aussengehäuse GH-FWCU230