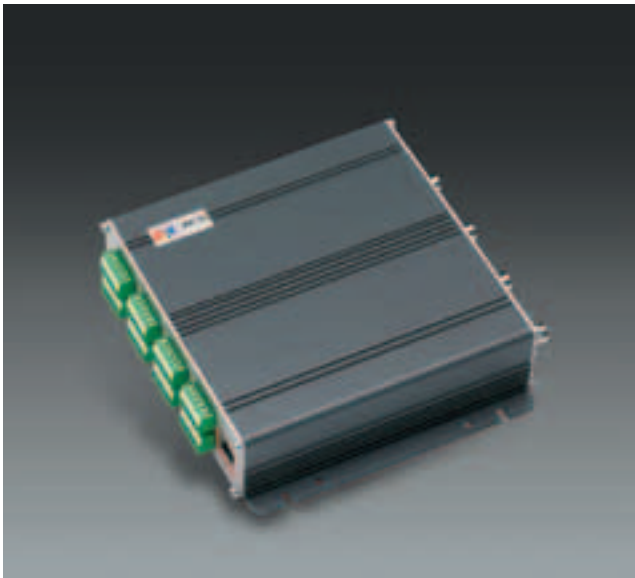


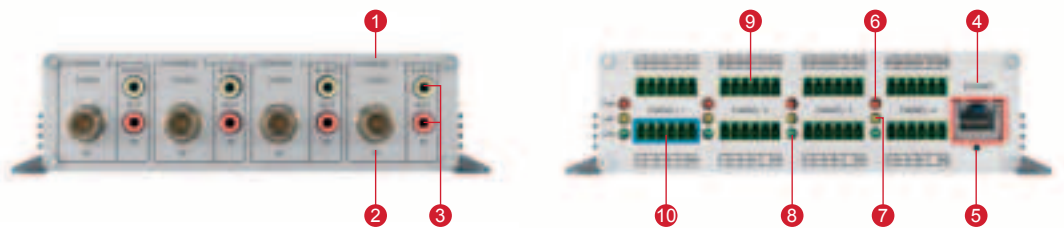


ACD-2200

4-Kanal Video Server mit 2-Weg-Audio

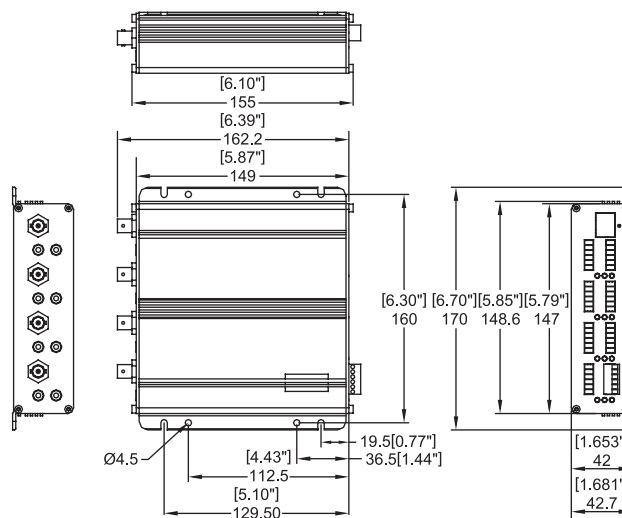


- MPEG-4- und MJPEG-Komprimierung wählbar
- Auflösungen von CIF- bis Full D1-Auflösung mit 30/25 fps
- Multi-Stream mit variabler Framerate in der gleichen Komprimierung
- Unterstützt 2-Wege-Audio
- Hardware-Bewegungserkennung, digitaler Ein- / Ausgang
- Serielle Anschlüsse für jeden Kanal



- | | | | |
|--------------------------|----------------------|----------------------|--|
| 1 Kanalnummer | 3 Audio Ein-/Ausgang | 4 Ethernet-Anschluss | 8 RS-485-Anzeige |
| 2 Analoger Video-Eingang | | 5 Resetknopf | 9 Digitaler Ein- / Ausgang |
| | | 6 Stromanzeige | 10 Serieller Anschluss & DC 12V Stromanschluss |
| | | 7 LAN-Anzeige | |

Maßbild



Einheit: Millimeter (Zoll)

**Produktspezifikationen**

Video-Komprimierung		Externer I/O	
Komprimierung	MPEG-4 SP, MJPEG wählbar	Resetknopf	Zurück zur Werkeinstellung
Bildauflösung	Full D1 (720 x 480 in NTSC, 720 x 576 in PAL) VGA (640 x 480 in NTSC, 640 x 480 in PAL) CIF (352 x 240 in NTSC, 352 x 288 in PAL) QCIF (160 x 112 in NTSC, 176 x 144 in PAL) (pro Kanal)	LED	Systemstatus (pro Kanal)
Bitrate	28K ~ 3M bps (pro Kanal)	Netzwerk	
Bildfrequenz	30 fps bei D1-Auflösung (NTSC) 25 fps bei D1-Auflösung (PAL) (pro Kanal)	Ethernetanschluss	Ethernet(10/100 Base-T), RJ-45 Anschluss
Multi-Stream	Bis zu 2 Streams mit variabler Bildfrequenz bei gleicher Komprimierung (pro Kanal)	Protokolle	TCP, UDP, HTTP, HTTPS, DHCP, PPPoE, RTP, RTSP, DNS, DDNS, NTP, ICMP, ARP, IGMP, SMTP, FTP, UPnP
Funktionen		Software	
Bewegungserkennung	Ja	Webbrowser	Microsoft Internet Explorer 6.0 oder höher
Video-Eingang		SDK	ACTi SDK-10000
Composite-Eingang	4, CVBS, 1.0Vp-p mit 75Ω geladen, BNC-Anschluss	PTZ-Protokolle*	Pelco-D, Pelco-P V1 and V2, Dynacolor, Sony VISCA, American Dynamics
Audio-Eingang		Sicherheit	Passwortschutz, konfigurierbar von Administrator
Komprimierung	8 kHz, Mono, PCM	Betrieb	
Audio Line-Eingang	4, unsymmetrisch, 1,4Vp-p, 1Vrms, 3,5mm-Klinkenstecker (Pro Kanal)	Temperaturbereich	0 °C ~ 40 °C (32 °F ~ 104 °F)
Audio-Ausgang		Energie	
Komprimierung	8 kHz, Mono, PCM	Strombedarf	DC 12V ±10%
Audio Line-Ausgang	4, unsymmetrisch, 1,4Vp-p, 1Vrms, 3,5mm-Klinkenstecker (Pro Kanal)	Stromverbrauch	16 W
Alarm		Maße	
Digitaler Eingang	2, TTL, Anschlussblock (pro Kanal)	Dimensionen (B x H x T)	170 mm x 42.7 mm x 149 mm (6.70" x 1.68" x 5.87")
Digitaler Ausgang	2, TTL, Anschlussblock (pro Kanal)	Gewicht	820 g (1.80 lb)
Fernsteuerung		Zulassungen	
Serieller Anschluss	RS-485: Halbduplex, Anschlussblock RS-422: Vollduplex, Anschlussblock RS-232**: Vollduplex, Anschlussblock (pro Kanal)	Zertifikate	CE, FCC

* Diese PTZ-Protokolle werden von ACTi NVR und Streaming Explorer unterstützt

** Einstellung per internem Jumper