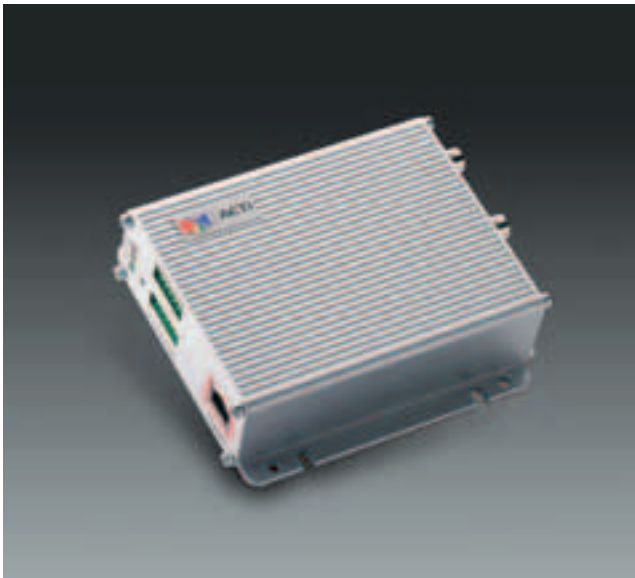


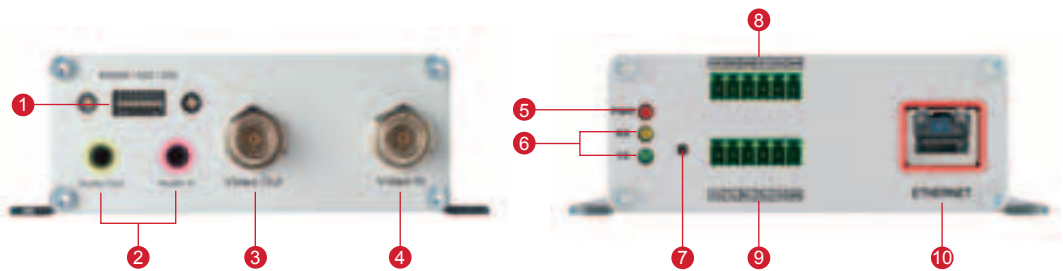


ACD-2100

1-Kanal-Video-Server mit 2-Wege-Audio

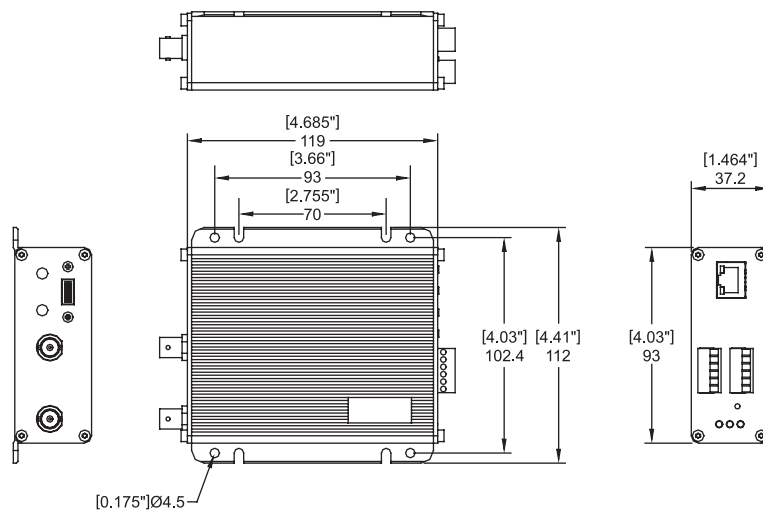


- MPEG-4- und MJPEG-Komprimierung wählbar
- Auflösungen von CIF- bis Full D1-Auflösung mit 30/25 fps
- Multi-Stream mit variabler Framerate in der gleichen Komprimierung
- Unterstützt 2-Wege-Audio
- Hardware-Bewegungserkennung
- Sowohl Analog- als auch Netzwerk-Videoausgang
- Erweiterter Temperaturbereich (ACD-2000QT)
- Optionales Rackmount-Kit erhältlich



- | | | | |
|---|--------------------------|-----------------------------------|---|
| ① Einstellungen für seriellen Anschluss | ③ Analoger Video-Ausgang | ⑤ Stromanzeige | ⑧ Digitaler Ein- / Ausgang |
| ② Audio Ein- / Ausgang | ④ Analoger Video-Eingang | ⑥ Anzeige für seriellen Anschluss | ⑨ Serieller Anschluss & DC 12V Stromanschluss |
| | | ⑦ Resetknopf | ⑩ Ethernet-Anschluss |

Maßbild



Einheit: Millimeter (Zoll)

**Produktspezifikationen**

Video-Komprimierung		Fernsteuerung	
Komprimierung	MPEG-4 SP / MJPEG wählbar	Serieller Anschluss	RS-485: Halbduplex, Anschlussblock RS-422: Vollduplex, Anschlussblock RS-232: Vollduplex, Anschlussblock
Bildauflösung	Full D1 (720 x 480 in NTSC, 720 x 576 in PAL) VGA (640 x 480 in NTSC, 640 x 480 in PAL) CIF (352 x 240 in NTSC, 352 x 288 in PAL) QCIF (160 x 112 in NTSC, 176 x 144 in PAL)	Externer I/O	
Bitrate	28 K ~ 3 M bps	Resetknopf	Zurück zur Werkeinstellung
Bildfrequenz	30 fps bei D1-Auflösung (NTSC) 25 fps bei D1-Auflösung (PAL)	LED	Systemstatus
Multi-Stream	Bis zu 2 Streams mit variabler Bildfrequenz bei gleicher Komprimierung	Netzwerk	
Funktionen		Ethernetanschluss	Ethernet(10/100 Base-T), RJ-45 Anschluss
Bewegungserkennung	Ja	Protokolle	TCP, UDP, HTTP, HTTPS, DHCP, PPPoE, RTP, RTSP, DNS, DDNS, NTP, ICMP, ARP, IGMP, SMTP, FTP, UPnP
Video-Eingang		Software	
Composite-Eingang	CVBS, 1.0Vp-p mit 75Ω geladen, BNC-Anschluss	Webbrowser	Microsoft Internet Explorer 6.0 or above
Video-Ausgang		SDK	ACTI SDK-10000
Composite-Ausgang	CVBS, 1.0Vp-p mit 75Ω geladen, BNC-Anschluss	PTZ-Protokolle*	Pelco-D, Pelco-P V1 and V2, Dynacolor, Sony VISCA, American Dynamics
Audio-Eingang		Sicherheit	Passwortschutz, konfigurierbar von Administrator
Komprimierung	8 kHz, Mono, PCM	Betrieb	
Audio Line-Eingang	unsymmetrisch, 1,4Vp-p, 1Vrms, 3,5mm-Klinkenstecker	Temperaturbereich	0 °C ~ 50 °C (32 °F ~ 122 °F), ACD-2100; -30 °C ~ 70 °C (-22 °F ~ 158 °F), ACD-2100T
Audio-Ausgang		Energie	
Komprimierung	8 kHz, Mono, PCM	Strombedarf	DC 12V ±10%
Audio Line-Ausgang	unsymmetrisch, 1,4Vp-p, 1Vrms, 3,5mm-Klinkenstecker	Stromverbrauch	3.8 W
Alarm		Maße	
Digitaler Eingang	2, TTL, Anschlussblock	Dimensionen (B x H x T)	112 mm x 37.2 mm x 119 mm (4.41" x 1.46" x 4.68")
Digitaler Ausgang	2, TTL, Anschlussblock	Gewicht	350 g (0.66 lb)
		Zulassungen	
		Zertifikate	CE, FCC

Modelle

Modellbezeichnung	Full D1	Erweiterter Temperaturbereich
ACD-2100	V	
ACD-2100T	V	V

* Diese PTZ-Protokolle werden von ACTI NVR und Streaming Explorer unterstützt