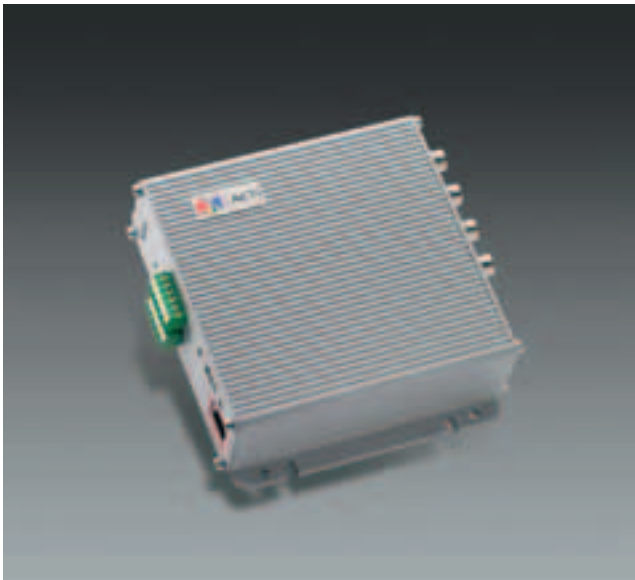
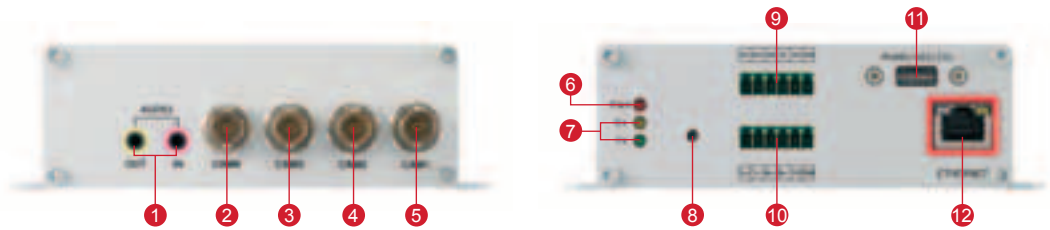




ACD-2000Q

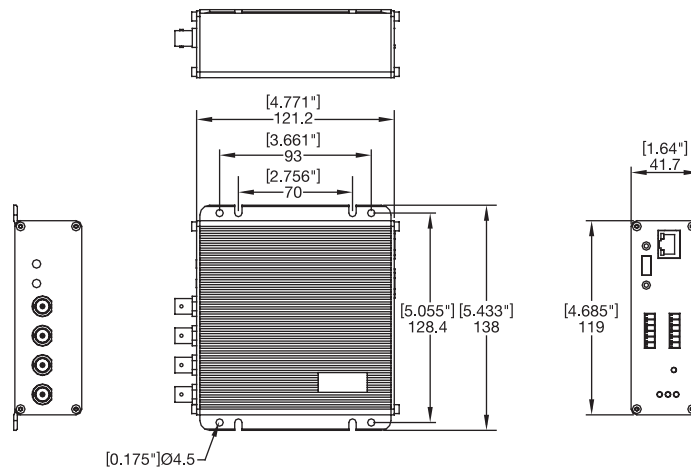


- MPEG-4- und MJPEG-Komprimierung wählbar
- 30/25 fps bei CIF- und D1-Auflösung
- Multi-Stream mit variabler Framerate in der gleichen Komprimierung
- bis zu vier analoge Videoeingänge kombiniert in einem digitalen MPEG-4-Ausgangs-Datenstrom
- Echtzeit-Quad-Video
- Vollbild- oder Quadbild-Anzeige
- unterstützt 2-Weg-Audio
- Hardware-Bewegungserkennung, digitaler Ein-/Ausgang
- Erweiterter Temperaturbereich (ACD-2000QT)
- Optionales Rackmount-Kit erhältlich



- | | | | |
|-----------------------------|-----------------------------|--------------------------------|--|
| 1 Audio Ein- / Ausgang | 4 CAM2 - analoger Eingang 2 | 6 Stromanzeige | 10 Serieller Anschluss & DC 12V Stromanschluss |
| 2 CAM4 - analoger Eingang 4 | 5 CAM1 - analoger Eingang 1 | 7 Anzeige für seriellen Port | 11 Einstellung für seriellen Anschluss |
| 3 CAM3 - analoger Eingang 3 | | 8 Resetknopf | 12 Ethernet-Anschluss |
| | | 9 Digitaler Eingang / -Ausgang | |

Maßbild



Einheit: Millimeter (Zoll)



Produktspezifikationen

Video-Komprimierung		Alarm	
Komprimierung	MPEG-4 SP / MJPEG wählbar	Digitaler Eingang	2, TTL, Anschlussblock
Bildauflösung	Quad-Modus: Full D1 (720x480 in NTSC, 720x576 in PAL) Sequenzmodus (pro Kanal): Full D1 (720x480 in NTSC, 720x576 in PAL) Einzel-Modus: Full D1 (720x480 in NTSC, 720x576 in PAL) CIF (352 x 240 in NTSC, 352 x 288 in PAL)	Digitaler Ausgang	2, TTL, Anschlussblock
	Bitrate	28K ~ 3M bps	Fernsteuerung
Bildfrequenz	Quad-Modus: 30 fps bei D1 (720 x 480 in NTSC) 25 fps bei D1 (720 x 576 in PAL) Sequenzieller Modus 30 fps bei D1 (720 x 480 in NTSC) 25 fps bei D1 (720 x 576 in PAL) Einzel-Modus 7 fps bei D1 (720 x 480 in NTSC, 720 x 576 in PAL) 15 fps bei CIF (352 x 240 in NTSC) 12 fps bei CIF (352 x 288 in PAL)	Serieller Anschluss	RS-485: Halbduplex, Anschlussblock RS-422: Vollduplex, Anschlussblock RS-232: Vollduplex, Anschlussblock
	Multi-Stream	Bis zu 2 Streams mit variabler Bildfrequenz bei gleicher Komprimierung	Externer I/O
Video-Eingang		Resetknopf	Zurück zur Werkeinstellung
Composite-Eingang	Ja	LED	Systemstatus
Audio-Eingang		Netzwerk	
Komprimierung	4 CVBS, 1.0Vp-p mit 75Ω geladen, BNC-Anschluss	Ethernetanschluss	Ethernet(10/100 Base-T), RJ-45-Anschluss
Audio Line-Eingang		Protokolle	TCP, UDP, HTTP, HTTPS, DHCP, PPPoE, RTP, RTSP, DNS, DDNS, NTP, ICMP, ARP, IGMP, SMTP, FTP, UPnP
Audio-Ausgang	8 kHz, Mono, PCM	Software	
Komprimierung	unsymmetrisch, 1,4Vp-p, 1Vrms, 3.5mm-Klinkenstecker	Webbrowser	Microsoft Internet Explorer 6.0 oder höher
Audio Line-Ausgang		SDK	ACTI SDK-10000
Komprimierung	8 kHz, Mono, PCM	PTZ-Protokolle*	Pelco-D, Pelco-P V1 and V2, Dynacolor, Sony VISCA, American Dynamics
Audio Line-Out	unsymmetrisch, 1,4Vp-p, 1Vrms, 3.5mm-Klinkenstecker	Sicherheit	Passwortschutz, konfigurierbar von Administrator
		Betrieb	
		Temperaturbereich	-10 °C ~ 50 °C (14 °F ~ 122 °F); ACD-2000Q -30 °C ~ 70 °C (-22 °F ~ 158 °F); ACD-2000QT
		Energie	
		Strombedarf	DC 12V ± 10%
		Stromverbrauch	5.0 W
		Maße	
		Dimensionen (B x H x T)	119 mm x 41.7 mm x 122 mm (4.69" x 1.65" x 4.81")
		Netto-Gewicht	430 g (0.95 lb)
		Zulassungen	
		Zertifikate	CE, FCC

Modelle

Modellbezeichnung	Full D1	Erweiterter Temperaturbereich
ACD-2000Q	V	
ACD-2000QT	V	V

Anzeigemodi

Anzeigemodus	Inhalt	Bildfrequenz	Auflösung	Video-Stream
Quad		30/25 FPS (NTSC/PAL)	nur D1	1 Datenstrom, Quad-Ansicht
Sequenz		30/25 FPS (NTSC/PAL)	nur D1	jeweils 1 Datenstrom
Single		7 FPS	D1	4 unabhängige Datenströme
		15/12 FPS (NTSC/PAL)	CIF	4 unabhängige Datenströme

** Diese PTZ-Protokolle werden von ACTI NVR und Streaming Explorer unterstützt