



- 1/3" Sony Super HAD CCD II
- Winner-V DSP (600/700TVL)
- 2,8-11mm Objektiv (F1.2, IR, DC)
- 3D-DNR (Rauschunterdrückung)
- Tag/Nacht mit mech. IR-Sperrfilter
- 3-achsialer Halter
- Dual Power 12VDC/24AC

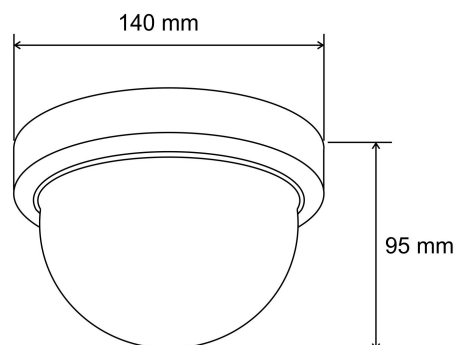


T-VD526D-SW (40.600.18)

Die T-VD526D ist eine Vario-Dome-Innenkamera. Der 1/3" Sony Super HAD CCD II wird durch ein IR-korrigiertes Vario-Objektiv (2,8-11mm, F 1.2) mit autom. Blende (DC) optimal belichtet und liefert durch eine Winner-5 DSP eine Auflösung von 600/700TVL (Farbe/SW). Die 3D-DNR (Rauschunterdrückung) ermöglicht den Einsatz bei schlechten Lichtbedingungen auch ohne zusätzliche Beleuchtung! Über das mehrsprachige OSD Menü werden die umfangreichen Funktionen zur Bildverbesserung (u.a. SSSDR, DIS, HLC, BLC, DNR) eingestellt. Einstellbare Privatzonen sorgen für einen gesetzeskonformen Einsatz. Durch den 3-achsialen Halter ist eine Decken- und Wandmontage möglich. Die Spannungsversorgung kann wahlweise über 12VDC oder 24VAC erfolgen.

Technische Daten	
Typ	Tag/Nacht Dome Kamera
Videonorm	PAL
Aufnahmesensor	1/3" Sony Super HAD II CCD (ICX639)
DSP	W5
Abtastung	2:1 Interlace
Aktive Bildelemente	752(H) x 582(V)
Videoausgang	1 Vss / 75 Ohm
Auflösung	600 TVL (Farbe) / 700 TVL (S/W)
Synchronisation	Intern
Objektiv	2,8-11mm Objektiv (F1.2, IR, DC)
Blickwinkel	81° ~ 25°(H)
Tag/Nacht Umschaltung	Farbe, S/W, Auto
Lichtempfindlichkeit	0,15 Lux (50IRE, F1.2)
Sense-up (Bildintegration)	x2 ~ x512
Wide Dynamic Range (WDR)	SSDR, einstellbar
Gegenlichtkompensation (BLC)	Aus/BLC/HLC – schaltbar
Rauschunterdrückung (DNR)	3D-DNR (SSNR3), einstellbar
Digitale Bildstabilisierung (DIS)	Ja, schaltbar
Weißabgleich	ATW/AWC/Außen/Innen/Manuell
Elektronische Blende	1/50 ~ 1/120.000 Sek.
Verstärkungsregelung	Aus /Niedrig /Hoch (schaltbar)
Gammakorrektur	0,2 ~ 1, einstellbar
Signal/Rauschabstand	> 52 dB

Bewegungssensor	Ja, einstellbar, 8 Zonen
Privatzonenmaskierung	Ja, 12 Zonen
Standbildfunktion	Ja, schaltbar
Anzeigeart	OSD
Farbe	Sockel Weiß / Kuppel Schwarz
Spannungsversorgung	12 VDC/24 VAC
Leistungsaufnahme	4 W
zul. Arbeitstemperatur	-10 °C ~ +50 °C
max. Luftfeuchtigkeit	30 % ~ 80 % RL
Abmessungen	D: 140 mm x H: 95 mm
Gewicht	450 g
Lieferumfang	Montagezubehör, BDA



T-VD526D-SW (40.600.18)

Zubehör	
T-NT 500 (43.100.00)	Steckernetzteil mit Hohlstecker 2,1mm
T-9220DN (42.400.92)	9~22mm Tag/Nacht-Objektiv mit IRC