



- 1/3" Sony Super HAD CCD II
- Winner-V DSP (600/700TVL)
- 10 High Power-IR LEDs
- 2,8-11mm Objektiv (F1.2, IR, DC)
- Antivandal u. wetterfest (IP66)
- 3D-DNR (Rauschunterdrückung)
- Tag/Nacht mit mech. IR-Sperrfilter
- Dual Power 12VDC/24AC
- Integrierter 2-Draht Sender (UTP)



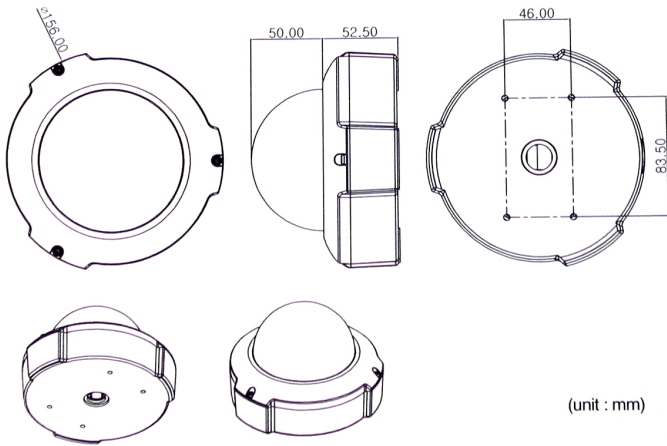
T-AVD526DIR (40.600.22)

Die T-AVD526DIR ist eine Vario-Domekamera im wetterfesten (IP66), vandalismusgeschützten Gehäuse mit 10 High Power-IR LEDs. Der 1/3" Sony Super HAD CCD II wird durch ein IR-korrigiertes Vario-Objektiv (2,8-11mm, F 1.2) mit autom. Blende (DC) optimal belichtet und liefert durch eine Winner-5 DSP eine Auflösung von 600/700TVL (Farbe/SW). Die 3D-DNR (Rauschunterdrückung) ermöglicht den Einsatz bei schlechten Lichtbedingungen. Über das mehrsprachige OSD Menü werden die umfangreichen Funktionen zur Bildverbesserung (u.a. SDDR, DIS, HLC, BLC, DNR) eingestellt. Einstellbare Privatzenen sorgen für einen gesetzeskonformen Einsatz. Durch den 3-achsialen Halter ist eine Decken- und Wandmontage möglich. Das Videosignal lässt sich dank integriertem 2-Draht Sender wahlweise per Videokabel oder UTP-Kabel übertragen. Die Spannungsversorgung kann wahlweise über 12VDC oder 24VAC erfolgen.

Technische Daten	
Typ	Tag/Nacht Dome Kamera
Videonorm	PAL
Aufnahmesensor	1/3" Sony Super HAD II CCD (ICX639)
DSP	W5
Abtastung	2:1 Interlace
Aktive Bildelemente	752(H) x 582(V)
Videoausgang	1 Vss / 75 Ohm
Auflösung	600 TVL (Farbe) / 700 TVL (S/W)
Synchronisation	Intern
Blendensteuerung	DC
Objektiv	2,8-11mm Objektiv (F1.2, IR, DC)
Blickwinkel	81° ~ 25°(H)
Tag/Nacht Umschaltung	Farbe, S/W, Auto
IR-Beleuchtung	10 x High Power IR LED
Infrarotlichtbereich	850 nm
Lichtempfindlichkeit	0,05 Lux (50IRE, F1.2)
Sense-up (Bildintegration)	x2 ~ x512
Wide Dynamic Range (WDR)	SDDR, einstellbar
Gegenlichtkompensation (BLC)	Ja, einstellbar
Rauschunterdrückung (DNR)	3D-DNR (einstellbar)
Digitale Bildstabilisierung (DIS)	Ja, schaltbar
Weißabgleich	ATW/AWC/Außen/Innen/Manuell
Elektronische Blende	1/50 ~ 1/120.000 Sek.

Verstärkungsregelung	Aus /Niedrig /Hoch
Gammakorrektur	0,2 ~ 1, einstellbar
Signal/Rauschabstand	> 52 dB
Bewegungssensor	Ja, einstellbar, 8 Zonen
Privatzenenmaskierung	Ja, max. 12 Zonen
Standbildfunktion	Ja, schaltbar
Schutzart	IP 66
2-Draht Sender (UTP)	Ja
Anzeigeart	OSD
Gehäuse/Material	Aluminium
Farbe	Silber
Spannungsversorgung	12 VDC/24 VAC
Leistungsaufnahme	4 W
zul. Arbeitstemperatur	-10 °C ~ +50 °C
max. Luftfeuchtigkeit	30 % ~ 80 % RL
Abmessungen	D1: 100 mm x D2: 150 mm x H: 110 mm
Gewicht	950 g
Lieferumfang	Montagezubehör, BDA

T-AVD526DIR (40.600.22)



Zubehör	
T-9220DN (42.400.92)	9~22mm Tag/Nacht-Objektiv mit IRC
SPC-300 (40.822.10)	OSD Steuergerät über Koaxialkabel
WB-V (45.300.18)	Wandhalter für Dome
T-NT 1500 (43.100.02)	Steckernetzteil mit Hohlstecker 2,1mm