



Die Leistungsmerkmale im Überblick

- H.264 & MJPEG mit Full-HD-Auflösung
- 1/2.8" CMOS
- Sehr kompakte Abmessungen
- Außendome mit IP66
- Innendome mit IR-LEDs
- ONVIF kompatibel
- 'UVV-Kassen' Zertifizierung (ZN-MD243M)



Vielfältige Einsatzbereiche

Die ZN-MDs aus der PixelPro-Serie sind äußerst kompakte Minidome, die in Kombination mit dem integrierten Fix-Objektiv auf kleinstem Raum Großes leisten können. Sowohl für den Innen- als auch für den Außenbereich sind verschiedene Modelle verfügbar. Dank der geringen Abmessungen und des flachen Gehäuses ist eine unauffällige Installation möglich.

Herausragende Produktvorteile

Die Full-HD Auflösung (1920 x 1080) sorgt für detailreiche und scharfe Bilder. Diese werden mit bis zu 25 Bilder pro Sekunde ins Netzwerk geschickt, wahlweise als H.264 oder MJPEG-Stream.

Leistungsfähige Technik

Das mehrsprachige Benutzermenü bietet eine Vielzahl an Einstellungen, um die Kamera optimal an die Gegebenheiten anzupassen. Im Falle eines Alarms kann man sich von der Kamera per E-Mail benachrichtigen lassen und ist so stets auf dem Laufenden, inklusive einem "Schnappschuss" der Szenerie.

Weitere Besonderheiten

Die Spannungsversorgung wird über PoE realisiert und vereinfacht dadurch die Installation. Vor allem dann, wenn ein Netzwerkkorder wie der NR8HL aus der PixelMaster-Serie eingesetzt wird: Diese besitzen einen integrierten PoE-Switch, wodurch ein Netzkabel genügt und die Verbindung zur Kamera ist vollständig hergestellt.

Bestelldaten

Bestellnummer	Produktbeschreibung
ZN-MD221M (2,1mm, außen) ZN-MD243M (4,0mm, außen) ZN-MDI243M-IR (4,0mm, IR, innen) ZN-MDI260M-IR (6,0mm, IR, innen)	H.264 Domekamera mit 2,0 MP Full-HD Auflösung, Dual Stream (H.264, MJPEG), 1/2,8" Sony CMOS

PIXELPRO IP-DOMEKAMERA ZN-MD



Vorteile für den Errichter

Um die Installation und Ausrichtung bequem zu gestalten besteht die Möglichkeit, ein analoges Signal abzugreifen. Viele automatische Funktionen sorgen dann eigenständig für sehr gute Bildresultate.



Technische Daten

ZN-MD221M

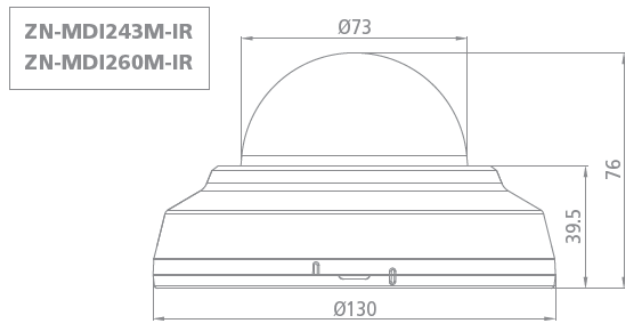
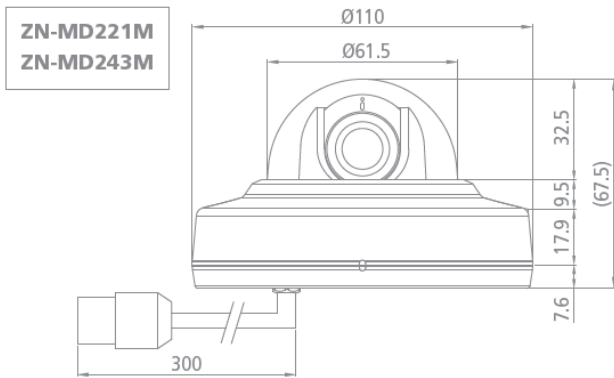
ZN-MD243M

ZN-MDI243M-IR

ZN-MDI260M-IR

Bildsensor	1/2.8" Sony Exmor CMOS			
Kompressionsformat	H.264, MJPEG			
Max. Auflösung	1920 x 1080			
Auflösungsarten	1920 x 1080, 1280 x 1024, 1024 x 768, 1280 x 720, 640 x 480 (VGA), 320 x 240 (QVGA), 704x576 (4CIF), 352x288 (CIF)			
Effektive Pixel	2096 x 1561		1984 x 1225	
Bildwiederholrate	1 bps - 25 bps			
Objektiv	2.1mm F2.0	4.0mm F2.0		6.0mm F2.0
Horizontaler Blickwinkel	132.6°	71.45°	84.4°	53.3°
Blendenregelung	-			
Rauschabstand	50dB oder mehr			
Videoausgang	1 x Composite 1 Vp-p/75Ω (zur Installation)			
Tag-/Nachtschaltung	Elektronisch		Mechanisch	
IR LEDs	-		Ja, 2	
Minimale Beleuchtung	0,14 lux (F2.0 / 30IRE (Farbe))		0,63 lux (F2.0 / 50IRE (Farbe)) 0 Lux (IR LED an)	
Shutter	1/4, 1/10, 1/12.5, 1/15, 1/20, 1/25, 1/30, 1/50, 1/60, 1/100, 1/120, 1/240, 1/480, 1/960, 1/1024, 1/2000s			
DPC	Ja			
AGC/BLC	Ja / Ja			
Netzwerkschnittstelle	10/100 BaseT			
Protokolle	IPv4, HTTP, SMTP, UPnP, DNS, DynamicDNS, NTP, RTSP, RTP, TCP, UDP, RTCP, DHCP			
ONVIF	Ja			
Sicherheitsfunktionen	Passwortschutz			
Ereignisfunktionen	E-Mail-Benachrichtigung (Snapshot), FTP-Übertragung (Snapshot), Videostream mit Alarmstatus			
Fernzugriff	IE 7.0+, Firefox, Chrome, Smartphone (iOS, Android)			
Bewegungssensor	4 Regionen, 10 Empfindlichkeitsstufen			
PoE	Ja (802.3af)			
Leistungsaufnahme	70mA, max 3.4W		70mA max 3.4W (IR aus) 100mA max 4.8W (IR an)	
Betriebsumgebung	-30°C ~ 50°C		-10°C ~ 40°C	
Schutzklasse	IP66		-	
Abmessungen	Ø110mm x 67.5mm (H)		Ø130mm x 76mm (H)	
Gewicht	360g		295g	

PIXELPRO IP-DOMEKAMERA ZN-MD



CBC (Europe) GmbH
 Hansaallee 191
 D-40549 Düsseldorf
 T: +49-(0)211 53 06 70
 F: +49-(0)211 53 06 71 80
 info@cbc-europe.com
 www.cbc-europe.com

CBC (Poland) Sp.z.o.o
 Oddział w Warszawie
 ul. Anny German 15
 01-794 Warszawa
 T: +48-(0)22 6 33 90 90
 F: +48-(0)22 6 33 90 60
 info@cbcpoland.pl
 www.cbcpoland.pl

CBC Russia Moscow Rep. office
 Office 503B World Trade Center
 12 Krasnopresnenskaya nab.
 RU-11123610 Moscow
 T: +7-495 258 2161
 F: +7-495 258 2160
 info@cbc.ru
 www.cbc.ru

CBC (Europe) Ltd. Ufficio di Milano
 Via E. Majorana, 2
 I-20054 Nova Milanese
 T: +39-0362 36 50 79
 F: +39-0362 4 00 12
 info@cbceurope.it
 www.cbceurope.it

CBC CORPORATION (INDIA), PRIVATE LTD
 2F B Wing, Marwah Centre
 Krishanlal Marwah Marg
 Andheri East, Mumbai 400 072, India
 T: +91 22 2857 9798
 F: +91 22 6649 1708
 enquiry@cbcindia.jp

CBC (EUROPE) GmbH UK Branch
 Unit 9 Garrick Road Industrial Estate
 Irving Way
 London
 NW9 9AQ
 F: +44-(0)20 82 02 33 87
 info@cbcuk.com
 www.cbceurope.com