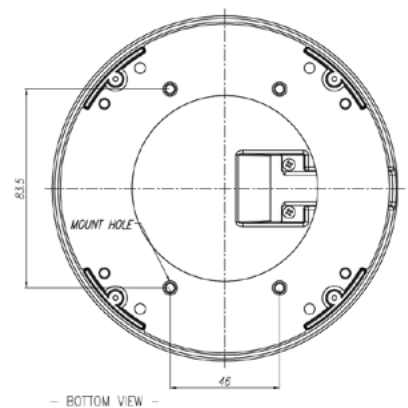
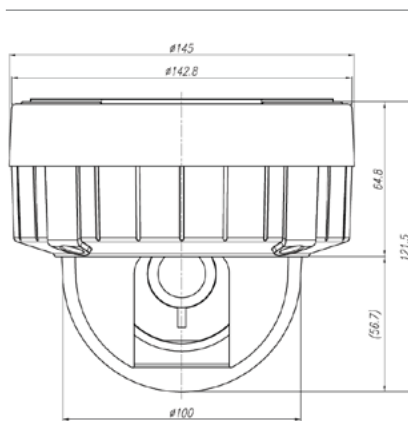




Die Leistungsmerkmale im Überblick

- H.264 & MJPEG, 2,0 Megapixel
- 1/2.5" Progressive Scan CMOS
- 3,3mm - 12mm Objektiv
- ONVIF-kompatibel
- IP66
- P-Iris (bessere Tiefenschärfe)
- Mechanische Tag-/Nachtumschaltung



Vielfältige Einsatzbereiche

Neben den CS/C-Mountkameras beinhaltet die PixelPro-Serie Megapixel-Domekameras wie die ZN-DT2MAP. Mit dem integrierten 3,3mm - 12mm Objektiv lassen sich eine Reihe von Anwendungen realisieren. Die Integration in diversen VMS wie VSolP oder Milestone sind zudem von Vorteil.

Herausragende Produktvorteile

Die Netzwerkkameras der PixelPro-Serie lassen sich allesamt bequem und zügig mit der mitgelieferten Software einrichten und konfigurieren. Ein übersichtliches und durchdachtes Menü, aufrufbar mit dem Internet Explorer, lässt Sie die Kamera bequem nach Ihren Wünschen und Anforderungen einstellen.

Leistungsfähige Technik

Mittels der H.264-Kompression wird eine hervorragende Bildqualität erreicht und gleichzeitig die benötigte Netzwerkbandbreite merklich reduziert. PoE Unterstützung, aber auch 12VDC / 24VAC, überlassen Ihnen die freie Wahl der Stromversorgung. Ferner werden SDHC-Karten, z.B. zur Einzelbildsicherung, unterstützt.

Weitere Besonderheiten

Vor unberechtigtem Zugriff sorgen verschiedene Sicherheitsmaßnahmen. Neben einem Passwortschutz für den Zugriff auf die Kamera lassen sich die Netzwerkdaten gesichert per HTTPS übertragen.

Die P-Iris sorgt für eine verbesserte Tiefenschärfe und macht sich insbesondere im Megapixelbereich positiv bemerkbar.

Bestelldaten

Bestellnummer	Produktbeschreibung
ZN-DT2MAP	H.264 mechanische Tag/Nacht-Domekamera mit 2,0 MP Full-HD Auflösung, vandalismusgeschützt, 3,3 mm - 12 mm, P-Iris, Fokus und Zoom per Remote einstellbar, Dual Stream (H.264, MJPEG), 1/2,5"-Progressive Scan CMOS Sensor

Vorteile für den Errichter

Einfache Integration in ein Netzwerk und eine rasche Konfiguration sorgen für die zügige Installation und Einrichtung. Dazu zählt auch die Möglichkeit, Zoom und Fokus über den Internet Explorer einzustellen.

Ein Gehäuse aus Aluminium mit IP66 rundet neben den technischen Eigenschaften den hochwertigen Gesamteindruck ab.

Technische Daten	ZN-DT2MAP
Bildsensor	1/2.5" Progressive Scan CMOS
Kompressionsformat	H.264, MJPEG
Max. Auflösung	1920 x 1080
Auflösungsarten	1920 x 1080, 1440 x 1080, 1280 x 1024, 1024 x 768, 1280 x 720, 640 x 480 (VGA), 320 x 240 (QVGA), 704x576 (4CIF), 352x288 (CIF)
Effektive Pixel	2560 x 1440
Bildwiederholrate	2.1bps - 25 bps
Objektiv	3.3mm - 12mm
Blendenregelung	P-Iris
Rauschabstand	50dB oder mehr
Videoausgang	1 x BNC 1 Vp-p/75Ω
Alarmein-/ausgang	1 / 1
Audionein-/ausgang	1 / 1
Audiocodec	G.711
Tag-/Nachtumschaltung	Mechanisch
Minimale Beleuchtung	1,25 lux (Farbe), 0,15 lux (S/W)
IP Schutzklasse	IP66
AGC/BLC	Ja / Ja
Netzwerkschnittstelle	10/100 BaseT
Protokolle	IPv4/6, HTTP, HTTPS, SMTP, UPnP, DNS, DynamicDNS, NTP, RTSP, RTP, TCP, UDP, IGMP, RTCP, ICMP, DHCP, ARP
Sicherheitsfunktionen	Passwortschutz, HTTPS, IP-Adressfilterung
Ereignisfunktionen	E-Mail-Benachrichtigung, FTP-Übertragung, Videostream mit Alarmstatus
Fernzugriff	IE 7.0+, Firefox, Chrome, PDA/Smartphone
Micro SD-Karte	SDHC kompatibel
Bewegungssensor	4 Regionen, 10 Empfindlichkeitsstufen
Betriebsspannung	12VDC, 24VAC(50Hz/60Hz)
PoE	Ja (802.3af)
Leistungsaufnahme	12 VAC 425mA
Betriebsumgebung	-10°C ~ 50°C, mit Heizung -28.9°C ~ 50°C
Gehäusematerial	Aluminium
Gewicht	1060g