

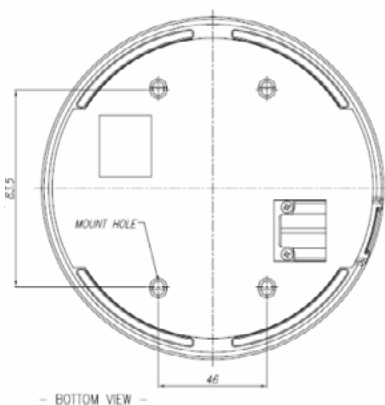
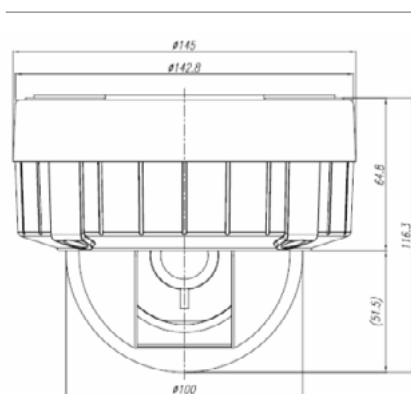


CBC GROUP PIXELPRO IP-DOMEKAMERA ZN-D2MAP



Die Leistungsmerkmale im Überblick

- H.264 & MJPEG, 2,0 Megapixel
- 1/2.5" Progressive Scan CMOS
- Mechanische Tag-/Nachtumschaltung
- 3,3mm - 12mm Varioobjektiv mit P-Iris
- Zoom und Focus via Netzwerk einstellbar
- Dualstream
- ONVIF kompatibel



Vielfältige Einsatzbereiche

Für die Anwendung innerhalb von Gebäuden ist die ZN-D2MAP aus der PixelPro-Serie konzipiert. Für den optimalen Blickwinkel ist ein 3,3mm - 12mm Objektiv integriert. Zudem harmonisiert die ZN-D2MAP mit Infrarotbeleuchtung.

Herausragende Produktvorteile

Die Netzwerkkameras der PixelPro-Serie lassen sich allesamt bequem und zügig mit der mitgelieferten Software einrichten und konfigurieren. Ein übersichtliches und durchdachtes Menü, aufrufbar mit dem Internet Explorer, lässt Sie die Kamera bequem nach Ihren Wünschen und Anforderungen einstellen.

Leistungsfähige Technik

Mittels der H.264-Kompression wird eine hervorragende Bildqualität erreicht und gleichzeitig die benötigte Netzwerkbandbreite merklich reduziert. PoE Unterstützung, aber auch 12VDC / 24VAC, überlassen Ihnen die freie Wahl der Stromversorgung. Ferner werden SDHC-Karten, z.B. zur Einzelbildsicherung, unterstützt.

Weitere Besonderheiten

Vor unberechtigtem Zugriff sorgen verschiedene Sicherheitsmaßnahmen. Neben einem Passwortschutz für den Zugriff auf die Kamera lassen sich die Netzwerkdaten gesichert per HTTPS übertragen.

Die P-Iris sorgt für eine verbesserte Tiefenschärfe und macht sich insbesondere im Megapixelbereich positiv bemerkbar.

Bestelldaten

Bestellnummer	Produktbeschreibung
ZN-D2MAP	H.264 mechanische Tag/Nacht-Domekamera mit 2,0 MP Full-HDAuflösung, 3,3 mm - 12 mm, P-Iris, Fokus und Zoom per Remote einstellbar, Dual Stream (H.264, MJPEG), 1/2,5"-Progressive Scan CMOS Sensor

Vorteile für den Errichter

Einfache Integration in ein Netzwerk und eine rasche Konfiguration sorgen für die zügige Installation und Einrichtung. Dazu zählt auch die Möglichkeit, Zoom und Fokus über den Internet Explorer einzustellen.

Technische Daten	ZN-D2MAP
Bildsensor	1/2.5" Progressive Scan CMOS
Kompressionsformat	H.264, MJPEG
Max. Auflösung	1920 x 1080
Auflösungsarten	1920 x 1080, 1440 x 1080, 1280 x 1024, 1024 x 768, 1280 x 720, 640 x 480 (VGA), 320 x 240 (QVGA), 704x576 (4CIF), 352x288 (CIF)
Effektive Pixel	2560 x 1440
Bildwiederholrate	2.1bps - 25 bps
Objektiv	3.3mm - 12mm
Blendenregelung	P-Iris
Rauschabstand	50dB oder mehr
Videoausgang	1 x BNC 1 Vp-p/75Ω
Alarmein-/ausgang	1 / 1
Audionein-/ausgang	1 / 1
Audiocodec	G.711
Tag-/Nachtschaltung	Mechanisch
Minimale Beleuchtung	1,25 lux (Farbe), 0,15 lux (S/W)
AGC/BLC	Ja / Ja
Netzwerkschnittstelle	10/100 BaseT
Protokolle	IPv4/6, HTTP, HTTPS, SMTP, UPnP, DNS, DynamicDNS, NTP, RTSP, RTP, TCP, UDP, IGMP, RTCP, ICMP, DHCP, ARP
Sicherheitsfunktionen	Passwortschutz, HTTPS, IP-Adressfilterung
Ereignisfunktionen	E-Mail-Benachrichtigung, FTP-Übertragung, Videostream mit Alarmstatus
Fernzugriff	IE 7.0+, Firefox, Chrome, PDA/Smartphone
Micro SD-Karte	SDHC kompatibel
Bewegungssensor	4 Regionen, 10 Empfindlichkeitsstufen
Betriebsspannung	12VDC, 24VAC(50Hz/60Hz)
PoE	Ja (802.3af)
Leistungsaufnahme	12 VAC 410mA
Betriebsumgebung	-10°C ~ 50°C
Gehäusematerial	Polykarbonat
Gewicht	400g