



## Die Leistungsmerkmale im Überblick

- H.264 & MJPEG, 1,3 & 2,0 Megapixel
- 42 integrierte LEDs, Reichweite ca. 30m
- Mechanische Tag-/Nachtumschaltung
- 3mm - 9mm / 10mm - 23mm Varioobjektiv mit P-Iris
- Zoom und Focus via Netzwerk einstellbar
- 'UVV'-Kassen zertifiziert
- ONVIF kompatibel



Perfekter Partner: Pixelmaster NVR

## Vielfältige Einsatzbereiche

Die ZN-B1MTP / ZN-B2MTP(-2) aus der bekannten PixelPro-Serie überzeugt durch ein kompaktes Design und lässt sich daher wenn notwendig diskret installieren. Überall dort, wo eine 24/7-Überwachung notwendig ist, eignet sich diese Kamera besonders, auch dank der integrierten 42 Infrarot-LEDs.

## Herausragende Produktvorteile

Die mechanische Tag-/Nachtumschaltung garantiert scharfe Bilder, egal ob bei Tageslicht oder beim Einsatz der Infrarot-LEDs. Die Reichweite beträgt rund 30 Meter und der Abstrahlwinkel 30°. Somit lassen sich größere Flächen optimal ausleuchten.

## Leistungsfähige Technik

H.264-Kompression wird ebenso unterstützt wie MJPEG. Dual-Stream wird zudem unterstützt. Integriert ist ein 3mm - 9mm / 10mm - 23mm Varioobjektiv, mit dem sich eine Vielzahl an Anwendungen abdecken lassen.

## Weitere Besonderheiten

Praktisch: Zoom und Fokus lassen sich aus der Ferne via Netzwerk einstellen. Entweder über die Benutzeroberfläche der Kamera, oder auch über das Menü des Pixelmaster NVR.

## Bestelldaten

Bestellnummer	Produktbeschreibung
ZN-B1MTP 1.3 MP 3-9mm	H.264 mechanische Tag/Nacht-Bulletkamera mit 1,3/ 2,0 MP Auflösung, P-Iris, Fokus und Zoom per Remote einstellbar, integrierte IR-LEDs ca. 30m Reichweite, Dual Stream, 1/2.8" SONY CMOS Sensor IMX-122
ZN-B2MTP 2.0 MP 3-9mm	
ZN-B2MTP-2 2.0 MP 10-23mm	

# PixelPro IP-Bulletkamera



## Vorteile für den Errichter

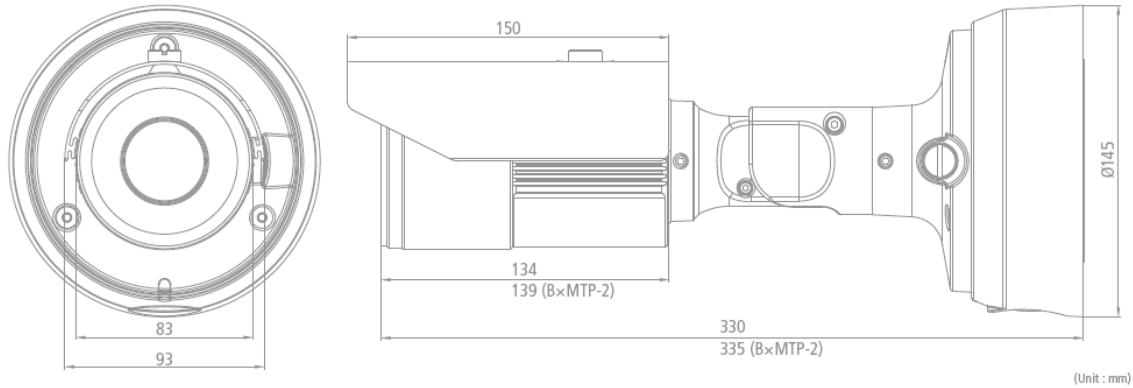
Sowohl die Montage als auch die Konfiguration lassen sich zügig bewerkstelligen. Eine Halterung ist im Lieferumfang enthalten. Zudem können Sie mittels der webbasierten Konfiguration gezielt sämtliche Einstellungen optimal anpassen. Die Spannungsversorgung kann auch über PoE erfolgen.

Technische Daten	ZN-B1MTP	ZN-B2MTP	ZN-B2MTP-2
Bildsensor	1/2.8" SONY CMOS Sensor		
Kompressionsformat	H.264, MJPEG		
Max. Auflösung	1280 x 1024	1920 x 1080	
Auflösungsarten	1280 x 1024, 1024 x 768, 1280 x 720, 640 x 480, 320 x 240, 704x576, 352x288	1920 x 1080, 1280 x 1024, 1280 x 1024, 1024 x 768, 1280 x 720, 640 x 480, 320 x 240 704x576, 352x288	
Effektive Pixel	1984 x 1225		
Bildwiederholrate	1 bps - 25 bps		
Objektiv	3mm - 9mm f=3mm (Wide) 104.2°, f=9mm (Tele) 35.5°		10-23mm, Wide 30.5° - Tele 13.2°
Blendenregelung	P-Iris		
Rauschabstand	48.8dB oder mehr		
Videoausgang	1 x BNC 1 Vp-p/75Ω (zur Installation)		
Alarmein/-ausgang	1 / 1		
Audionein-/ausgang	1 / 1		
Audiocodec	G.711		
Tag-/Nachtumschaltung	Mechanisch		
Minimale Beleuchtung	0,16 lux F1.2 50IRE, 0 lux (S/W IR an)		0.29 lux F1.6 50IRE, 0 lux (S/W, IR an)
Infrarot	42 IR-LEDs, 30° Abstrahlwinkel, Reichweite ca. 30m		
AGC/BLC/ DNR	Ja / Ja / Ja		
Netzwerkschnittstelle	10/100 BaseT		
Protokolle	IPv4, HTTP, SMTP, UPnP, DNS, DynamicDNS, NTP, RTSP, RTP, TCP, UDP, IGMP, RTCP, ICMP, DHCP, ARP		
Sicherheitsfunktionen	Passwortschutz		
Ereignisfunktionen	E-Mail-Benachrichtigung (snapshot), FTP-Übertragung (snapshot), Videostream mit Alarmstatus		
Fernzugriff	IE 7.0+, Firefox, Chrome, Smartphone (iOS / Android)		
Micro SD-Karte	SDHC kompatibel (snapshot), SanDisk, Transcend, Kingstone, Toshiba max. 32GB		
Bewegungssensor	4 Regionen, 10 Empfindlichkeitsstufen		
Schutzklasse	IP66		
Betriebsspannung	24VAC(50Hz/60Hz) benötigt für Heizung		
PoE	Ja (802.3af)		
Heizung / Lüfter	Ja / Ja		
Leistungsaufnahme	Heizung aus: 220mA @ DC48V, Max 10.5W 1000mA @ AC24V, Max 10.3W Heizung an: N/A @ DC48 (Heizung funktioniert nicht mit PoE) 1630mA @ AC24V, Max 18.4W		
Betriebsumgebung	-10°C ~ 50°C / -40°C ~ 50°C (mit Heizung)		
Gehäusematerial	Aluminium		
Gewicht	1.9kg		

# PixelPro IP-Bulletkamera



ZN-B2MTP / ZN-B2MTP-2 / ZN-B1MTP



**CBC (Europe) GmbH**  
 Hansaallee 191  
 D-40549 Düsseldorf  
 T: +49-(0)211 53 06 70  
 F: +49-(0)211 53 06 71 80  
 info@cbc-europe.com  
 www.cbc-europe.com

**CBC (Poland) Sp.z.o.o**  
 Oddział w Warszawie  
 ul. Anny German 15  
 01-794 Warszawa  
 T: +48-(0)22 6 33 90 90  
 F: +48-(0)22 6 33 90 60  
 info@cbcpoland.pl  
 www.cbcpoland.pl

**CBC Russia Moscow Rep. office**  
 Office 503B World Trade Center  
 12 Krasnopresnenskaya nab.  
 RU-11123610 Moscow  
 T: +7-495 258 2161  
 F: +7-495 258 2160  
 info@cbc.ru  
 www.cbc.ru

**CBC (Europe) Ltd. Ufficio di Milano**  
 Via E. Majorana, 2  
 I-20054 Nova Milanese  
 T: +39-0362 36 50 79  
 F: +39-0362 4 00 12  
 info@cbceurope.it  
 www.cbceurope.it

**CBC CORPORATION (INDIA), PRIVATE LTD**  
 2F B Wing, Marwah Centre  
 Krishanlal Marwah Marg  
 Andheri East, Mumbai 400 072, India  
 T: +91 22 2857 9798  
 F: +91 22 6649 1708  
 enquiry@cbcindia.jp

**CBC (EUROPE) GmbH UK Branch**  
 Unit 9 Garrick Road Industrial Estate  
 Irving Way  
 London  
 NW9 9AQ  
 F: +44-(0)20 82 02 33 87  
 info@cbcuk.com  
 www.cbceurope.com