

**SPEZIFIKATIONEN-2 (Strom, E/A, Audio, Video und andere)**

Modell		ZN-N4NFN5 ZN-N4NFN9	ZN-N4NVD56	ZN-M4NTFN3L ZN-M4NTFN9L	ZN-M4NFN3L ZN-M4NFN9L
Power	DC				12VDC
	AC				
	PoE	IEEE 802.3af class0		IEEE 802.3af class2	
	Leistungsaufnahme	110mA @ PoE, 5.3W	112mA @ PoE, 5.4W	430mA @ 12VDC, 5.2W 130mA @ PoE, 6.2W	259mA @ 12VDC, 3.1W 83mA @ PoE, 4.0W
	Heizung				
E/A	microSD Card, Max SpeichergroÙe				SD / SDHC, bis zu 32GB
	Analog Video Out (zur Installation)	CVBS Output, BNC connector	CVBS Output, Stereo Jack	-	CVBS Output, Stereo Jack
	Alarm Eingang	-	-	1	-
	Alarm Ausgang	-	-	1	-
Audio	Audio Eingang	-	1x Line in	-	-
	Audio Ausgang				
	Audio CODEC	-	G.711 u-law 8kHz	-	-
	RS485				
Analog (zur Installation)	Videosignal	NTSC/PAL wählbar	NTSC/PAL wählbar	-	NTSC/PAL wählbar
	Monitorausgang	Composite Output (BNC), 75 ohm 1Vpp		-	Composite Output (BNC), 75 ohm 1Vpp
	Scanfrequenz	NTSC: (H) 15.734 kHz, (V) 59.94 Hz PAL: (H) 15.625 kHz, (V) 50 Hz		-	NTSC: (H)15.734 kHz, (V)59.94Hz PAL: (H)15.625 kHz, (V)50Hz
Andere	Lüfter				
	Umgebungstemperatur	-10°C ~ 50°C			0°C ~ 40°C
	Luftfeuchtigkeit	weniger als 90%, nicht-kondensierend			
	Material	Aluminiumgehäuse			Polykarbonat
	Gewicht	678g	824g	614g	343g
	Abmessungen (B x H x T)	ø62x251(H) Halterung:ø70.3mm	ø72X242(L) Halterung:ø70mm	ø125 (Gehäuse)x76.7(H) max 87(H)mm ø83.3 (Dome)	ø130 (Gehäuse)x89.5(H) ø90 (Dome) mm
	IK Einstufung				
	IP Einstufung	IP66			

**KOMPATIBEL MIT:**

Besuchen Sie dazu auch unsere Website oder kontaktieren Sie unseren Kundenservice.



Technische Änderungen und Irrtümer vorbehalten. 042016 v1.1

CBC (Europe) GmbH  
Hansaallee 191  
40549 Düsseldorf  
T +49 (0) 211 - 530 67-0  
E info@cbc-europe.com  
www.cbc-cctv.com

UPDATE: Apr. 2016

**GANZ** SPEZIFIKATIONEN

**PixelPro Netzwerk Kamera  
1080p Mini Serie**







**GANZ**  
**PixelPro**

**Features:**

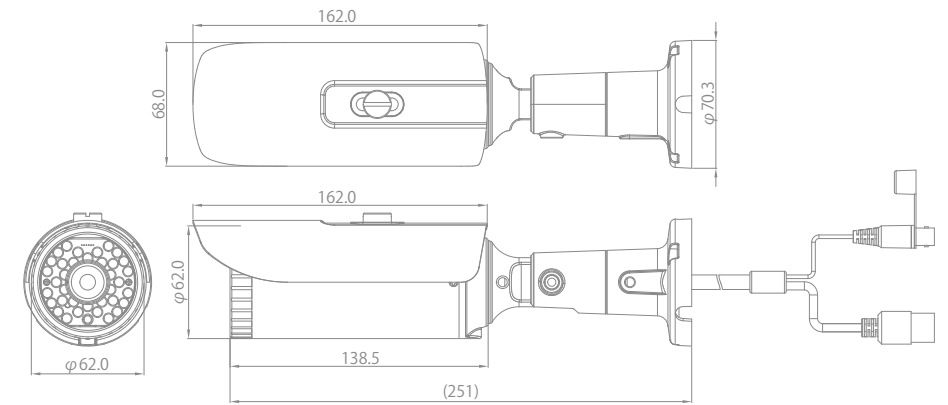
- 1080p HD Auflösung
- Progressive Scan CMOS Sensor
- PoE-Versorgung und weitere Spannungsoptionen
- Mechanische Tag/Nachtumschaltung
- Dual-Stream

**SPEZIFIKATIONEN-1 (Kamera, Objektiv, Netzwerk und Videosignal)**

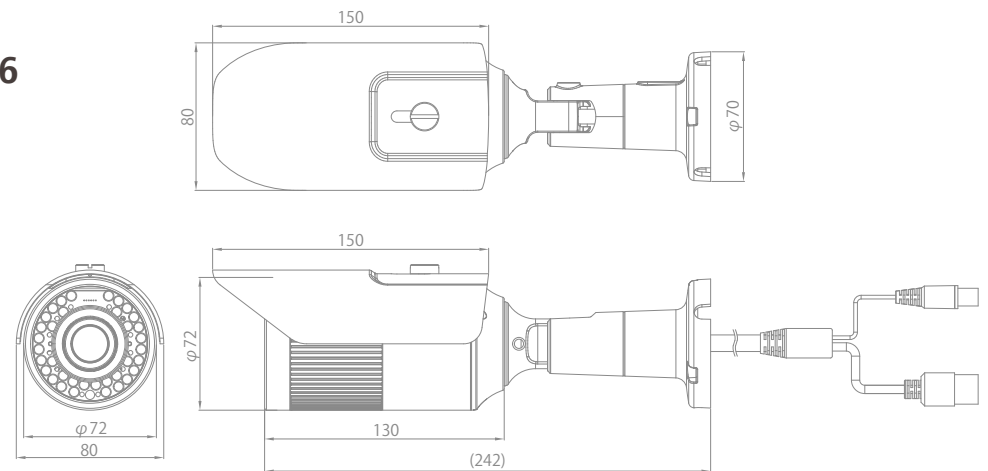
Modell	ZN-N4NFN5 ZN-N4NFN9	ZN-N4NVD56	ZN-M4NTFN3L ZN-M4NTFN9L	ZN-M4NFN3L ZN-M4NFN9L
Kamera				
Bildsensor	1/2.9" Sony Exmor CMOS	1/2.8" Sony Exmor CMOS	1/2.8" Sony Exmor CMOS	1/2.9" Sony Exmor CMOS
Max. Auflösung & Bildwiederholrate	1920 x 1080			
Effektive Pixel (H x V)	1984(H) x 1105(V)	1984(H) x 1225(V)		1984(H) x 1105(V)
Effektive Bildgröße (mm ; H x V, Diag)	5.56 x 3.09, 6.36 mm	5.56 x 3.43, 6.53 mm		5.56 x 3.09, 6.36 mm
Tag & Nacht	Schwenkbarer IR Cut Filter			
T->N Schwellenwert	Einstellbar			
N->T Schwellenwert	Einstellbar			
IR LED Anzahl	30	36	1	15
IR LED Beleuchtung	Auto			
Adaptives IR	-	Auto / Aus	-	-
Min. Beleuchtung	0 lx mit IR LED an			
WDR	D-WDR			
Weißabgleich	ATW / MANUAL (PRESET)			
AGC	Ja			
S/R Abstand	45 dB oder mehr			
BLC (Back Light Compensation)	Ja			
Defog	Ja			
e-Shutter (Manuell)	1/4~1/2000			
e-Shutter (Auto)	1/25(30)~1/5000			
Slow Shutter	Aus, x2, x4, x8			
3D DNR	Ja (je nach Codec-Konfiguration)			
Privatzonenmaskierung	4 Zonen (8 Farben)			
Objektiv	Fixed Lens, ZN-N4NFN5 ; f=4mm F1.8, ZN-N4NFN9 ; f=6mm F1.8	Vari Focal f = 2.8-12mm, F1.4 DC-Iris	Fixed Lens, ZN-M4NTFN3L; f=2.8mm F1.8, ZN-M4NTFN9L; f=6mm F1.8	Fixed Lens, ZN-M4NFN3L; f=2.8mm F1.8, ZN-M4NFN9L; f=6mm F1.8
Iris	Fixed Iris	DC Iris	Fixed Iris	Fixed Iris
Optischer Zoom	-	4.3x	-	-
Blickwinkel (H/V/D)	ZN-N4NFN5(f=4mm) : 81 / 43 / 87°, ZN-N4NFN9(f=6.0mm) : 51 / 29 / 57°	96 / 51 / 101° (wide), 34 / 18 / 38° (tele)	ZN-M4NTFN3L(f=2.8mm) : 109 / 61 / 125°, ZN-M4NTFN9L(f=6mm) : 43 / 28 / 60°	ZN-M4NFN3L(f=2.8mm) : 109 / 61 / 125°, ZN-M4NFN9L(f=6mm) : 43 / 28 / 60°
Netzwerk	10BASE-T, 100BASE-TX, RJ45			
Kompression	H.264, MJPEG : Bildqualität: 100 Schritte (Q value)			
Auflösung	1920 x 1080(Full HD), 1280 x 1024(SXGA), 1024x768(XGA), 1280 x 720(720p), 640 x 480(VGA), 640 x 360(HVGAW) 704 x 480/576(4CIF), 352 x 240/288(CIF)			
Digitalzoom	2 ~ 10x (Client Software)			
Protokoll	IPv4, HTTP, SMTP, UPnP, DNS, RTSP, DDNS, RTP, TCP, UDP, RTCP, DHCP, ARP, FTP, IGMP, ICMP, NTP			
Max. Verbindungen	Unicast : 10, Multicast: Unbegrenzt			
Bildwiederholrate	1 bps ~ 25 bps / 1 bps ~ 30 bps			
Webbrowser	Internet Explorer 9.0 oder höher, Firefox, Chrome, Smartphone (iOS, Android)			
Sicherheit	Passwortschutz			
SDK (API)	HTTP based API, Onvif Profile S			
VMD (Video Motion Detection)	4 benutzerdefinierte ROI (Region Of Interest), 30 Empfindlichkeitsstufen			
ROI	TBD			
Aufzeichnung	-		Snapshot (microSD)	
Alarm	VMD	VMD, External Alarm Input	VMD	
Alarmereignis	E-mail Benachrichtigung (Snapshot), FTP Übertragung (Snapshot)	E-mail Benachrichtigung (Snapshot), FTP Übertragung (Snapshot), Externer Alarmausgang	E-mail Benachrichtigung (Snapshot), FTP Übertragung (Snapshot)	
Defective Pixel Correction	Ja (On the fly)			
Streaming	Dual Stream			
Manipulationserkennung	-			
Systemsprachen	Ja			

**ABMESSUNGEN (Einheit: mm)**

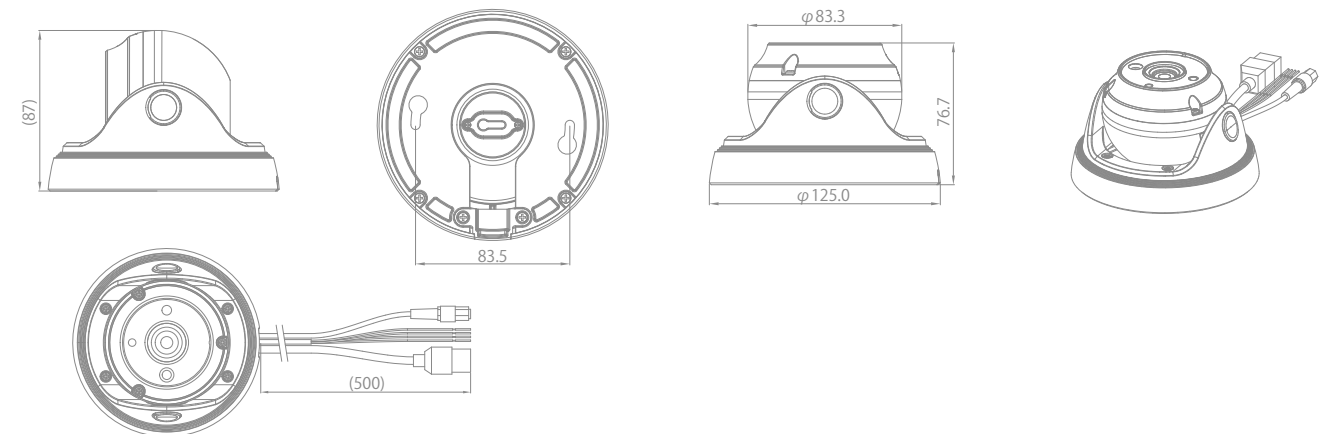
**ZN-N4NFN5  
ZN-N4NFN9**



**ZN-N4NVD56**



**ZN-M4NTFN3L, ZN-M4NTFN9L**



**ZN-M4NFN3L, ZN-M4NFN9L**

