

Anwendungsbeispiel mit ZC-NH255P  
und TG3Z3510IR



- 12 hochwertige LEDs
- 870 nm Wellenlänge
- für 12 VDC oder 24 VAC geeignet
- eingebaute Photozelle
- automatische und manuelle Umschaltung möglich
- Montage über ¼“ Gewinde oder beigelegtem Halter
- dezentes Aluminiumgehäuse

## ZURÜCKHALTENDE LEISTUNG

Der IR-Strahler ZVA-IRLED mit seinen 12 leistungsstarken LED ist eine effiziente Lösung für Ihre Innenüberwachung. Mit seinem eleganten Aluminiumgehäuse lässt er sich nahezu beliebig in der gewählten Ambiente integrieren, ohne sich störend von seiner Umgebung abzuheben.

## PROFESSIONELLE EINSATZMÖGLICHKEITEN

Der ZVA-IRLED verfügt über vielfältige Möglichkeiten effektiv eingesetzt zu werden. Neben der kontinuierlichen Zuschaltung der Infra-Rot LED besitzt der IR-Strahler ebenfalls eine eingebaute Photozelle. Die Reichweite von bis zu 8 Metern, bei einem Abstrahlwinkel von 16°, erlaubt den Einsatz auch in weitläufigen Gängen und Büroarealen.

Empfehlenswert ist der Einsatz von Hochauflösenden Schwarzweiß oder Tag/Nacht Kameras der Marke GANZ in Verbindung mit den computer IR-Vario-Objektiven. Der ZVA-IRLED arbeitet in einem Wellenlängenbereich von 870 nm. Dieser ist für das menschliche Auge unsichtbar.



## KOMFORTABLE HANDHABUNG UND MONTAGE

Mit seiner automatischen Spannungserkennung arbeitet der ZVA-IRLED flexibel; sowohl mit 12 VDC als auch mit 24 VAC, z. B. mit den CV Netzteilen von CBC. Der potentialfreie Schaltausgang kann beispielsweise die Umschaltung der Tag/Nacht Kamera auslösen. Die Montage erfolgt über den beiliegenden Halter in Verbindung mit dem Kamerahalter, beispielsweise ZP-B10.

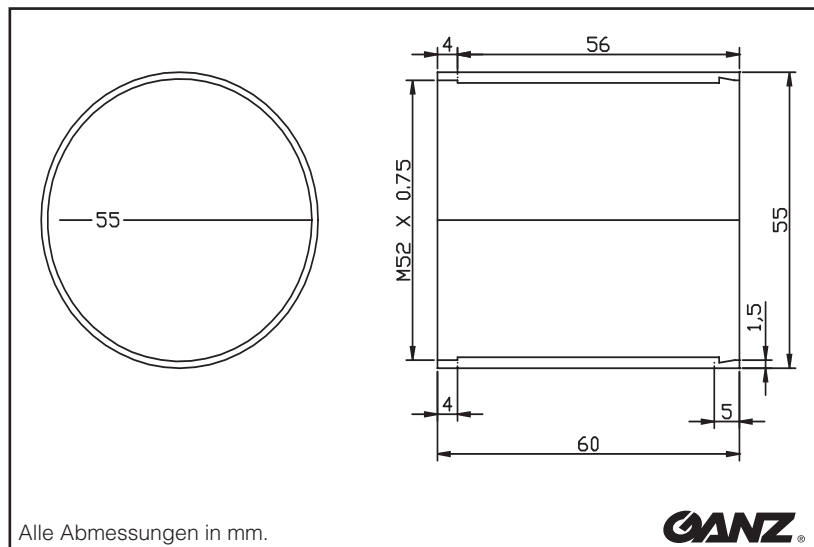


## BREITES EINSATZSPEKTRUM

Der IR-Strahler ZVA-IRLED ist die ideale Ergänzung für Ihre 24-Stunden-Lösung in Handel, Verwaltung und anderen gewerblichen Anlagen, die insbesondere in den Nachtstunden über keine betriebsbedingte Beleuchtung verfügen. Das dezente aber dennoch elegante Gehäuse passt sich hervorragend in gestaltete Innenräume ein.



## ABMESSUNGEN



## TECHNISCHE DATEN

### ZVA-IRLED

Betriebsspannung	12 VDC oder 24 VAC
Stromaufnahme	166 mA (12 VDC), 83 mA (24 VAC)
Leuchtmittel	12 LED (870nm)
Abstrahlwinkel	16°
Reichweite	bis zu 8 m
Umschaltung	Sensor, Schalter (Dauerbetrieb / Sensor / Aus)
Intensitätsregelung	Trimmer, Schalter
IR „Ein“-Anzeige	LED
IR „Ein“-Kontakt	potentialfreier Schaltausgang/Schliesser (N.O.)
Betriebsumgebung	10 ... 40°C (< 80% rel. Luftfeuchtigkeit)
Gewicht	156 g
Abmessungen (Ø × T)	siehe Zeichnung

## BESTELLNUMMERN

ZVA-IRLED LED-IR-Strahler, 16°, 870 nm, 12 VDC/24 VAC, bis zu 8 Meter Reichweite, ohne Netzteil