

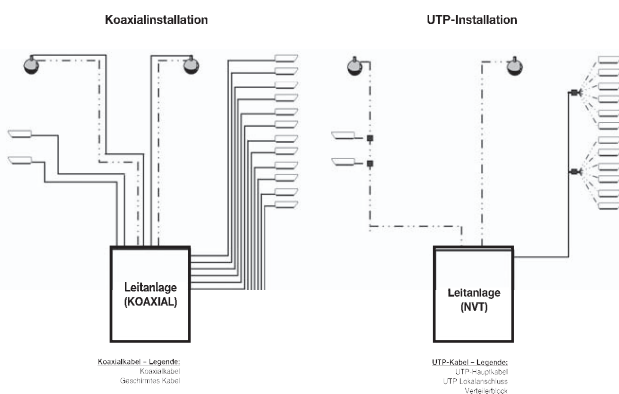
- echte 1-Kabel-Lösung (Video, Spannung, Daten)
- Übertragungsdistanzen von bis zu 1.600 m
- Einfache und kosteneffiziente Montage
- kompatibel mit digitalen Aufzeichnungssystemen
- Blitz- und Überspannungsschutz
- aktive Signalverstärkung (optional)
- Lebenszeitgarantie

EFFEKTIVE DATENÜBERTRAGUNG

Die NV Zweidraht-Sender und -Empfänger dienen zur Übertragung von Video- und Steuersignalen über UTP-Kabel (Unshielded Twisted Pair). Der Einsatz von Kabeln mit nicht abgeschirmten verdrehten Aderpaaren erlaubt Ihnen ebenfalls die Spannungsversorgung der angeschlossenen Kamerasysteme über nur einen Kabelstrang. Die Serie NV bietet hohe Störungimmunität gegen parallel verlaufende Netz- und Datenleitungen sowie die Kompatibilität zu digitalen Aufzeichnungssystemen.

Die Geräte sind für die verlustfreie Signalübertragung über eine Distanz von bis zu 1.600 m ausgelegt. Alle NV Sende- und Empfangseinheiten verfügen über einen Blitz- und Überspannungsschutz.

Verkabelung eines Systems mit 16 Kameras



MEHR LEISTUNG DURCH WENIGER LEITUNG

Die UTP-Signalübertragung besteht durch Ihre einfache und flexible Handhabung. Ein einziges Kabel in Verbindung mit der entsprechenden Send- und Empfangseinheit reicht, um eine vollständige Überwachung inklusive Steuerung von motorisierten Domen zu realisieren. Im Bedarfsfall können weitere Kameras, entweder direkt an die vorhandene Steuerleitung oder über ein separates Kabel, nur bis zum letzten Verteilerpunkt angehängt werden.

Das bedeutet mit 1/3 an Durchmesser und 1/10 Gewicht eine enorme Zeit- und Kostenersparnis gegenüber herkömmlichen Systemen mit Koaxialkabel.

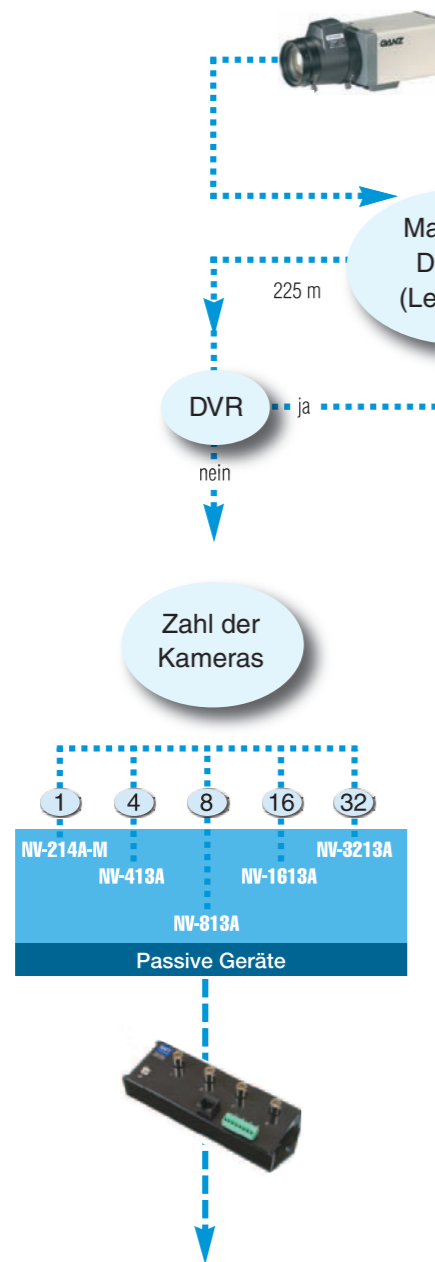
ZUKUNFTSSICHER SYSTEMLÖSUNGEN

Die NV Sende- und Empfangseinheiten bauen auf einfache Integration und bieten Ihnen rausch- und störungsfreie Videoübertragungen.

Die zunehmende Komplexität moderner Videoüberwachungsanlagen, erfordert ein Höchstmaß an effizienter Planung. Das NV Übertragungssystem bietet hierzu die zukunftsorientierte, kosteneffektive und flexible Lösung.

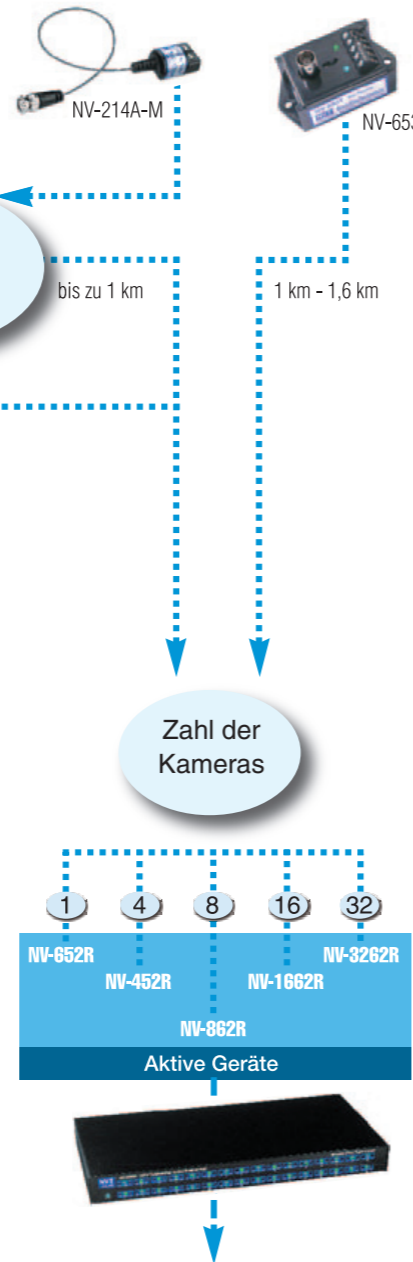
AUSWAHL IHRER UTP-LÖSUNG

KAMERAS MIT INTEGRIERTEM NV-SENDER



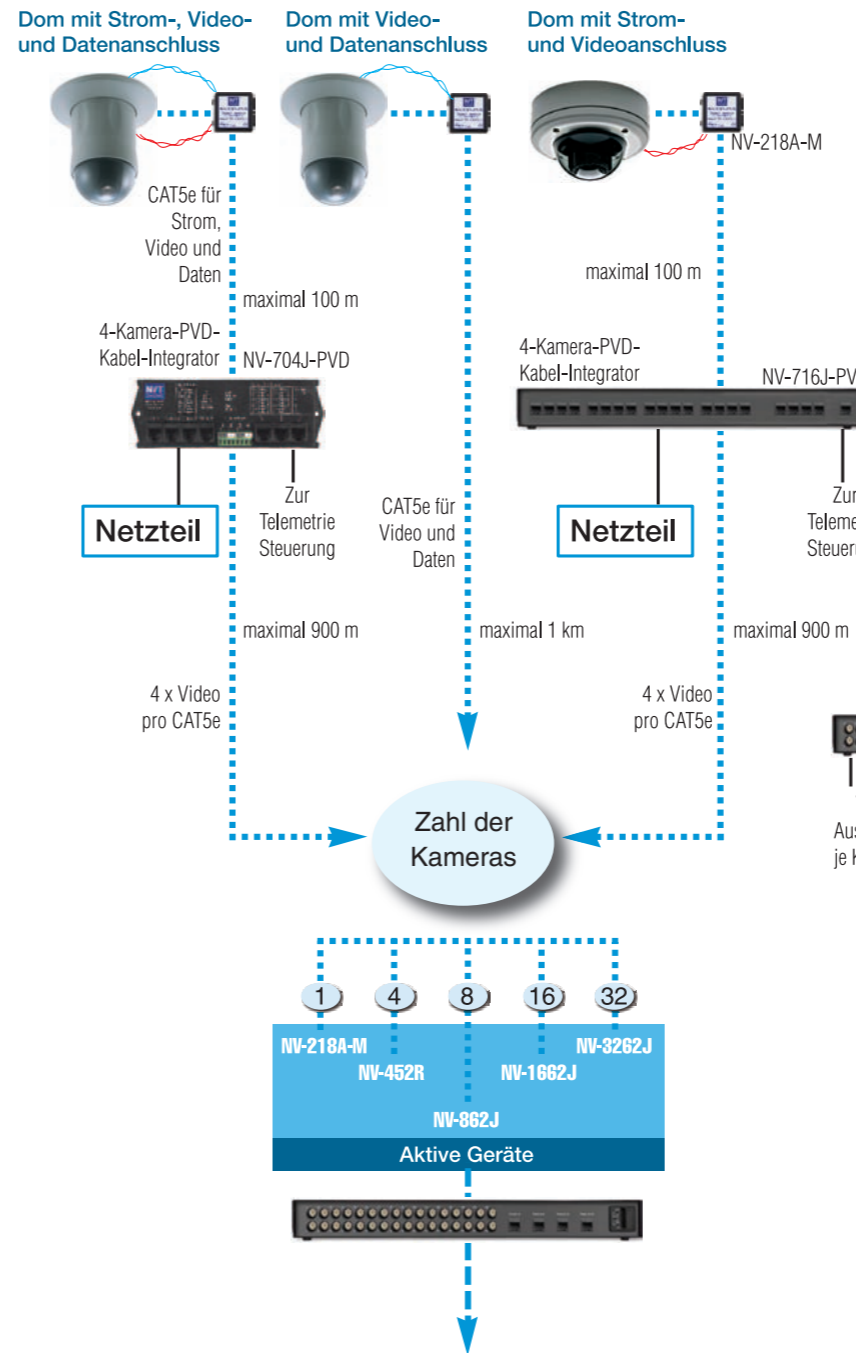
Features der passiven Geräte (Schraubklemme)
Blitzschutz
Störungimmunität
Crosstalk-Immunität
Lebenszeitgarantie

SENDERLÖSUNGEN FÜR STANDARDKAMERAS



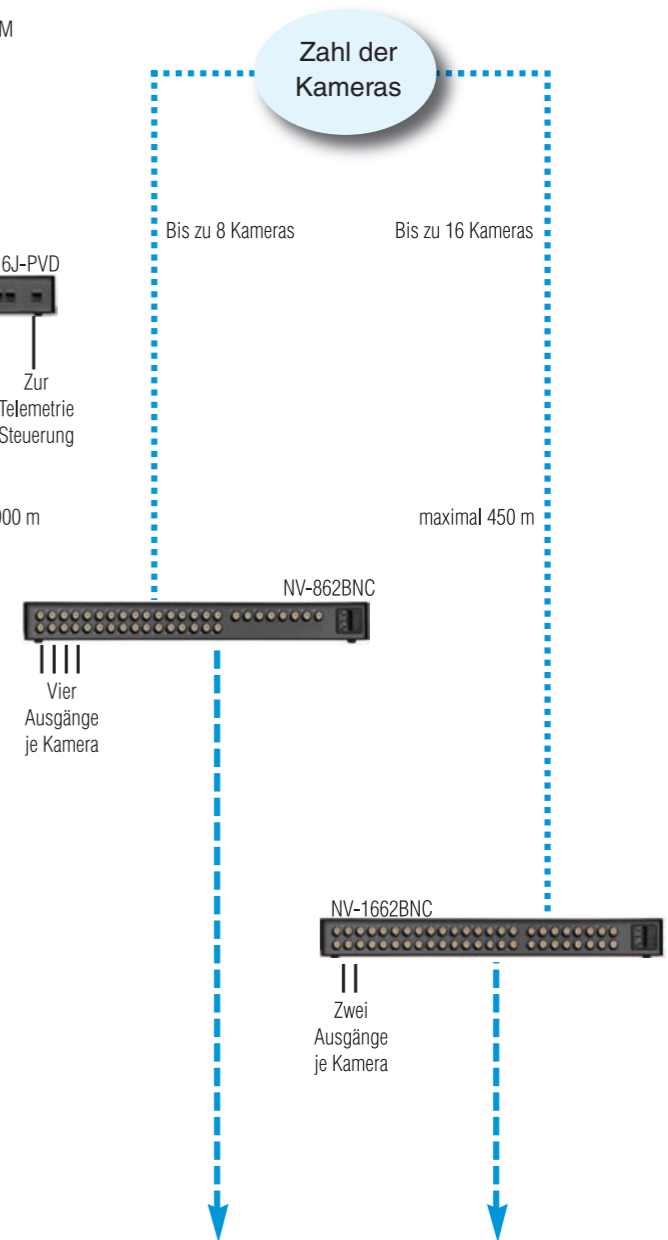
Features der aktiven Geräte (Schraubklemme)	
DVR-kompatibel	Ground-Loop-Isolation
Blitzschutz	Helligkeitsregelung
Störungimmunität	Schärferegelung
Crosstalk-Immunität	8-Kanal-Gerät, 4 Ausgänge je Kamera
Lebenszeitgarantie	16-Kanal-Gerät, 2 Ausgänge je Kamera

LÖSUNGEN MIT EINEM KABEL



Features der aktiven Geräte (RJ-45-Eingang)	
DVR-kompatibel	Ground-Loop-Isolation
Blitzschutz	Helligkeitsregelung
Störungimmunität	Schärferegelung
Crosstalk-Immunität	
Lebenszeitgarantie	

SIGNALVERSTÄRKUNGS UND EQUALIZATION-HUBS



Features der aktiven Geräte (BNC-Eingänge)	
DVR-kompatibel	Schärferegelung
Blitzschutz	integrierter Verteilungsverstärker
Lebenszeitgarantie	8-Kanal-Gerät, 4 Ausgänge je Kamera
Ground-Loop-Isolation	16-Kanal-Gerät, 2 Ausgänge je Kamera
Helligkeitsregelung	

Hinweis: Alle angegebenen Entfernungen beziehen sich auf Cat5e-Kabel.



BESTELLNUMMERN:

	NV-208A-M	Transceiver, 1-kanalig (passiver Balun) mit bis zu 250 Meter Reichweite. Bei aktivem Empfang bis zu 1.000 Meter.
	NV-214A-M	Transceiver, 1-kanalig (passiv) mit bis zu 250 Meter Reichweite. Bei aktivem Empfang bis zu 1.000 Meter
	NV-218A-PVD	Transceiver, 1-kanalig (passiv) wie NV-214, integrierte Spannungs- und Datenleitung zur Verwendung mit NV-704 oder 716, 24 VAC, ohne Netzteil
	NV-653T	Sender, 1-kanalig (aktiv) mit bis zu 1.600 Meter Reichweite, 24 VAC, ohne Netzteil
	NV-652R	Empfänger, 1-kanalig (aktiv), bei Verwendung NV-214 bis zu 1.000 Meter, bei Verwendung NV-653 bis zu 1.600 Meter, 24 VAC, ohne Netzteil
	NV-413A	Transceiver, 4-kanalig (passiv) mit bis zu 300 Meter Reichweite. Bei aktivem Empfang bis 1.000 Meter
	NV-452R	Empfänger, 4-kanalig (aktiv) mit bis zu 1.600 Meter Reichweite, 24 VAC, ohne Netzteil
	NV-704J-PVD	Integrator, 4-kanalig zur Einbettung von Spannung, Video und Daten in die Zweidrahtleitung. Reichweite 100 Meter zur Kamera, 900 Meter zum Empfänger, ohne Netzteil
	NV-716J-PVD	Integrator, 16-kanalig zur Einbettung von Spannung, Video und Daten in die Zweidrahtleitung. Reichweite 100 Meter zur Kamera, 900 Meter zum Empfänger, ohne Netzteil
	NV-813A	Transceiver, 8-kanalig (passiv) mit bis zu 300 Meter Reichweite. Bei aktivem Empfang bis 1.000 Meter, 19"
	NV-1613A	Transceiver, 16-kanalig (passiv) mit bis zu 300 Meter Reichweite. Bei aktivem Empfang bis 1.000 Meter, 19"
	NV-3213A	Transceiver, 32-kanalig (passiv), mit bis zu 300 Meter Reichweite. Bei aktivem Empfang bis zu 1.000 Meter, 19"
	NV-862R	Empfänger, 8-kanalig (aktiv) mit bis zu 1.600 Meter Reichweite, Eingang 8 Schraubklemmen, pro Kanal 4 BNC Ausgänge, inkl. Netzteil
	NV-862J	Empfänger, 8-kanalig (aktiv) mit bis zu 1.600 Meter Reichweite, Eingang 2 RJ45 Buchsen, pro Kanal 4 BNC Ausgänge, inkl. Netzteil
	NV-862BNC	Verstärker, 8-kanalig zur Aufbereitung von vorhandenen Videosignalen, mit bis zu 450 Meter Reichweite, Eingang BNC, pro Kanal 4 BNC Ausgänge, inkl. Netzteil
	NV-1662R	Empfänger, 16-kanalig (aktiv) mit bis zu 1.600 Meter Reichweite, Eingang 16 Schraubklemmen, pro Kanal 2 BNC Ausgänge, inkl. Netzteil
	NV-1662J	Empfänger, 16-kanalig (aktiv) mit bis zu 1.600 Meter Reichweite, Eingang 4 RJ45 Buchsen, pro Kanal 2 BNC Ausgänge, inkl. Netzteil
	NV-1662BNC	Verstärker, 16-kanalig zur Aufbereitung von vorhandenen Videosignalen, mit bis zu 450 Meter Reichweite, Eingang BNC, pro Kanal 2 BNC Ausgänge, inkl. Netzteil
	NV-3262R	Empfänger, 32-kanalig (aktiv) mit bis zu 1.600 Meter Reichweite, Eingang 32 Schraubklemmen, pro Kanal 1 BNC Ausgang, inkl. Netzteil
	NV-3262J	Empfänger, 32-kanalig (aktiv) mit bis zu 1.600 Meter Reichweite, Eingang 8 RJ45 Buchsen, pro Kanal 1 BNC Ausgang, inkl. Netzteil
	NV-RM8/10	19" Rack für den Einbau der 600-Serie (max. zehn Geräte) 413A/452R (max. zwei Geräte)

CBC (Deutschland) GmbH

Hansaallee 191
D – 40549 Düsseldorf
T: +49 211 53 06 70
F: +49 211 53 06 71 80
www.cbc-de.net

CBC (Poland) Sp.z.o.o

Oddział w Warszawie
Ul. G. Morcinka 5, Paw 6
PL – 01496 Warszawa
T: +48 (0) 22 638 4440
F: +48 (0) 22 638 4541sdf
www.cbcpoland.pl

CBC (Europe) Ltd. Ufficio di Milano

Via E. Majorana, 2
I – 20054 Nova Milanese
T: +39 0362 365 079
F: +39 0362 400 12
www.cbc-europe.it