



- Komplettgehäuse inklusive Wandarm mit Gelenkkopf, Sonnenschutzdach und Heizung
- Vorverkabelt mit innenliegender Kabelführung
- Klassifiziert nach IP 67, bei Bedarf nach IP 68 modifizierbar
- Einfache Montage und Positionierung der Kamera dank Kameranischlitten
- Abklappbares Sonnendach und Schnellverschlüsse für hohe Wartungsfreundlichkeit

## WITTERUNGSSCHUTZ NACH IP 67

Die Außengehäuse der Serie GH-KIT bieten sicheren Schutz vor extremer Witterung. Durch die innenliegende Kabelführung entfällt eine aufwendige Abdichtung von PG-Verschraubungen zum Erhalt der Schutzklasse IP67.

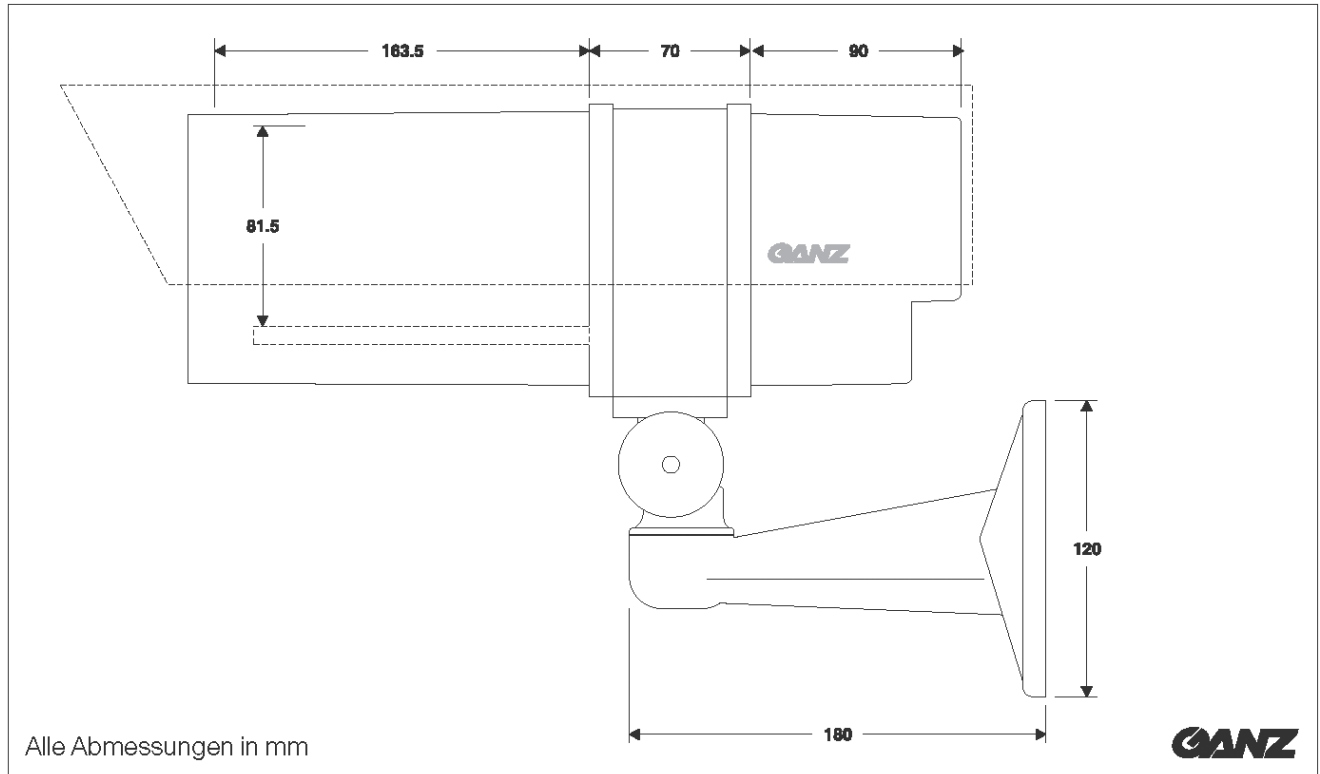
## BESONDERE AUSSTATTUNG

Das GH-KIT ist als Komplettgehäuse konzipiert und erlaubt dem Errichter eine mühelose Montage. Ein Sonnenschutzdach verhindert Erhitzen und schützt eingeschränkt auch vor Blendlicht. Die Heizung mit Thermostat hält die Temperatur im Innern des Gehäuses konstant. Außerdem schützt sie die Frontscheibe vor Beschlagen. Ein zuverlässiger Dauerbetrieb ist somit garantiert. Die Schutzgehäuse der Serie GH-KIT sind in drei verschiedenen Ausführungen für unterschiedliche Spannungsversorgungen (12 VDC, 24 VAC, 230 VAC) lieferbar.

## HOHE WARTUNGSFREUNDLICHKEIT

Auch an schwer zugänglichen Orten sind die Schutzgehäuse der Serie GH-KIT einfach zu handhaben. Das Sonnenschutzdach ist seitlich abklappbar, so dass das Gehäuse gut zugänglich ist. Der vordere Teil des Gehäuses lässt sich mit Hilfe von Schnellverschlüssen leicht lösen und ist mit einer Nylonschnur gegen Herabfallen gesichert. Der Kameranischlitten erlaubt bequemes Positionieren der Kamera.





## TECHNISCHE DATEN

Schutzklasse	IP 67	
Innenmaße (L × B × H)	310 × 105 × 105 mm	
Abmessungen (L × B × H)	395 × 145 × 130 mm	
Gewicht	2,11 kg	
Betriebstemperatur	-20 ... +50 °C	
Betriebsspannung	GH-KIT 12: 12 VDC GH-KIT 24: 24 VAC GH-KIT 230: 230 VAC	
Stromaufnahme	GH-KIT 12: < 700 mA GH-KIT 24: < 350 mA GH-KIT 230: < 40 mA	

## BESTELLNUMMERN

GH-12	Wetterschutzgehäuse mit Sonnenschutzdach und Heizung, 12 VDC
GH-24	Wetterschutzgehäuse mit Sonnenschutzdach und Heizung, 24 VAC
GH-230	Wetterschutzgehäuse mit Sonnenschutzdach und Heizung, 230 VAC
GH-KIT12	Wetterschutzgehäuse mit Wandarm, Sonnenschutzdach und Heizung, innenliegend verkabelt, 12 VDC
GH-KIT24	Wetterschutzgehäuse mit Wandarm, Sonnenschutzdach und Heizung, innenliegend verkabelt, 24 VAC
GH-KIT230	Wetterschutzgehäuse mit Wandarm, Sonnenschutzdach und Heizung, innenliegend verkabelt, 230 VAC