

Schutz- und Wetterschutzgehäuse

GH SERIE

bedienungsanleitung



Komplettgehäuse mit Wandarm,
einstellbarem Gelenkkopf und
verdeckter Kabelführung

GH-230KIT

230VAC Version

GH-24KIT

24VAC Version

GH-12KIT

12VDC Version

Gehäuse mit Heizung
Thermostat und Sonnenschutzdach

GH-230

230VAC Version

GH-24

24VAC Version

GH-12

12VDC Version

Lesen Sie die Anleitung und die darin enthaltenden Warnungen sorgfältig,
bevor Sie das Gehäuse montieren oder in Betrieb nehmen.

WESCAM

German

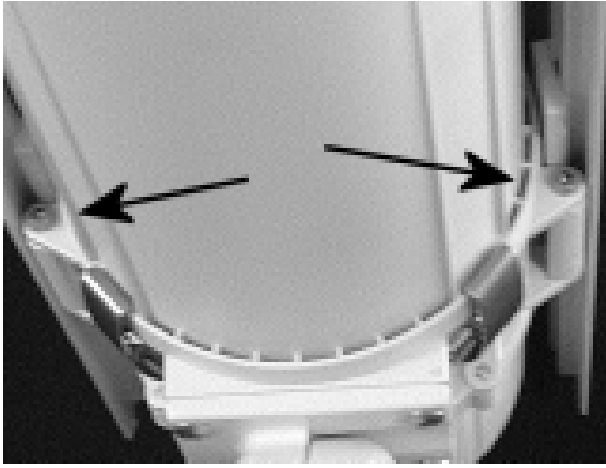


FIG. 1

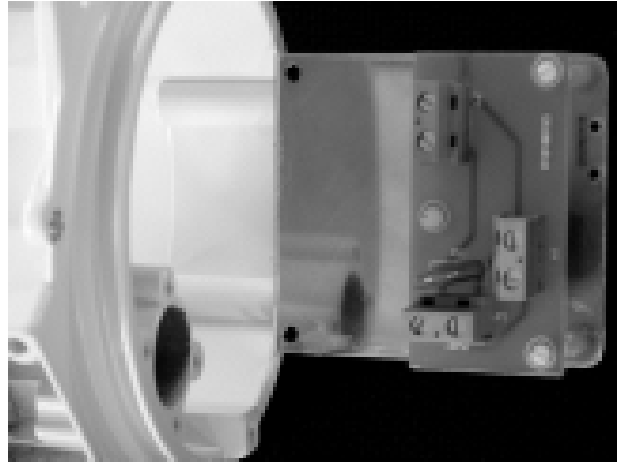


FIG. 4

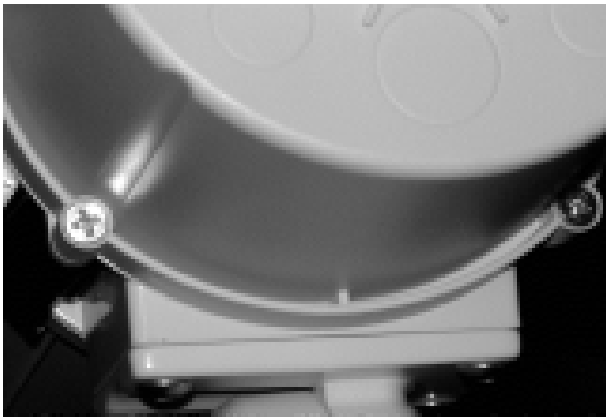


FIG. 2

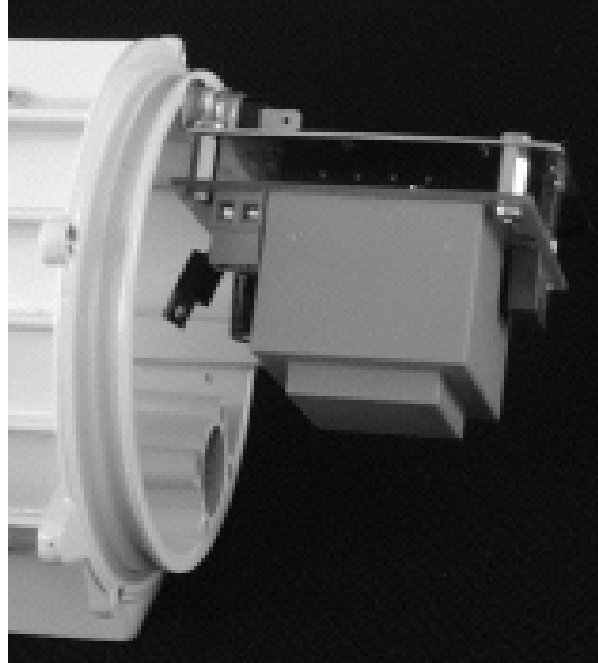


FIG. 5



FIG. 3

IP67 Klasse

Dieses Produkt ist getestet und zertifiziert nach IP67 und auch in einer IP68 Ausführung erhältlich.

Das Produkt ist nach folgenden Standards klassifiziert
EN60529 (1991) (IP-Klasse)
EN 60065 (1998) (CE Zertifizierung für EMC und
EN 55022 (1998) Sicherheit)
EN 61000-3-2 (1995)
EN 61000-3-2/A1(1998)
EN 61000-3-2/A2 (1998)
EN 61000-3-3 (1995)
EN 50130-4 (1995)
EN 50130-4/A1 (1998)

Wichtige Sicherheitshinweise



Das Symbol zeigt an, dass die Gefahr eines elektrischen Schlages im Inneren besteht.



Das Symbol zeigt an, dass die Anweisungen in der Anleitung zu befolgen sind, um eine Beschädigung der Produkte oder Verletzung von Servicepersonal durch elektrischen Schlag zu verhindern.

Bevor Sie das Produkt in Betrieb nehmen oder installieren lesen Sie zuerst die Anleitung sorgfältig durch.

Bitte befolgen Sie folgende Hinweise:

1. Installation und Service sind nur von geeignetem Fachpersonal durchzuführen
2. Benutzen Sie nur Geräte und Zubehör die in dieser Anleitung aufgeführt sind oder Zubehör von CBC
3. Die Befestigungskonstruktion sollte bis zu ein Vierfaches des gesamten Eigengewichtes der Einheit aushalten.
4. Heben Sie die Anleitung gut auf.

Beschreibung

Das GH-Gehäuse ist ein Staub- und wassergeschütztes Gehäuse, um eine Objektiv/Kameraeinheit für Innen- und Außenanwendung zu schützen.
Die GH-Gehäuseserie beinhaltet Versionen für verdeckte Kabelführung für eine leichte und schnelle Installation.

Model	Spannungsversorgung
GH-12-KIT	12 VDC
GH-24-KIT	24 VAC
GH-230-KIT	230 VAC

Die GH-Gehäuse sind auch mit nicht verdeckter Kabelführung erhältlich.

Model	Spannungsversorgung
GH-12	12 VDC
GH-24	24 VAC
GH-230	230 VAC

Zubehör

GH-WM: Wandarm mit Gelenk
GH-SM: Deckenhalterung mit seitlicher Kabelführung (nur für GH-KIT)
GH-SS: Sonnendach
GH-PT: P/T Adapter
GH-PA: Pole Adapter
GH-PS 230/24 : interner Trafo 230VAC/24VAC
GH-PS 230/12: internes Netzteil 230VAC/12VDC
GH-PS 24/12: internes Netzteil 24VAC/12VDC

Installation und Bedienung

Benötigtes Werkzeug

Zusätzlich zum beige packten Zubehör wird folgendes Werkzeug benötigt:

Medium Phillips Schraubenzieher
Medium Schlitzschraubenzieher
Kleiner Schlitzschraubenzieher
5mm Inbusschlüssel

Sonnenschutz abziehen/abhängen



ACHTUNG! Das GH-230 Kit und das GH-230 benötigen ein 230 VAC Netzteil. Zur Sicherheit muß das Gehäuse mit Sonnenschutz auch für Innenanwendung installiert werden. Dadurch wird verhindert, dass das Gehäuse ohne Verwendung von Werkzeug geöffnet werden kann. Um das Gehäuse zu öffnen muß erst der Sonnenschutz abgenommen oder aufgeklappt werden.



Der Sonnenschutz kann zu beiden Seiten weggeklappt werden oder mit dem beige packten Inbusschlüssel gelöst und abgenommen werden (s. Abb.1).

Rückseite abnehmen



ACHTUNG! Die Gehäuserückseite dient zum Schutz des Netzteils und des Anschluss terminals für 230 V Spannung. Vor Öffnen des Gehäuses ist der Strom abzuschalten.

Zur Sicherheit muß zum Lösen des Anschlussblocks geeignetes Werkzeug verwendet werden. Zum Lösen des Anschlussblocks müssen die vier Phillipsschrauben gelöst werden (s. Abb.2). Legen Sie den gelösten Anschlussblock auf das aufgeklappte Sonnendach.

Fronteinheit abnehmen

Dieser Vorgang muß durchgeführt werden, um Kamera und Objektiv zu installieren oder um Serviceeinstellungen vorzunehmen.
Zum Öffnen der Fronteinheit müssen die (3) Federn mit dem beige packten Werkzeug aufgehebelt werden, (s. Abb.3). Wenn die Federn gelöst sind ziehen Sie vorsichtig die Einheit ab und lassen Sie hängen. Die Front wird von einem Kabel festgehalten, um eine einfache Installation zu ermöglichen.

Kameramontage

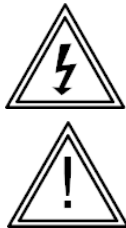
Befolgen Sie die jeweiligen Anleitung der Kamera und des Objektivs zur Montage.
Jenachdem welches Objektiv verwendet wird befestigen Sie die Kamera oder das Objektiv auf dem Kameraschlitten. Wir empfehlen die Objektiv/Kameraeinheit so nah wie möglich an das

Sichtfenster zu montieren. Beachten Sie dabei die Längenänderung bei Zoomobjektiven. Befestigen Sie die Objektiv/Kameraeinheit mit der ¼" Schraube und der Unterlegscheibe auf dem Kameraschlitten. Benutzen Sie die Spacer zur Bestimmung des optimalen Winkels zum Frontglas.

Elektrischer Anschluß

Kameranetzteil

Verbinden Sie die Spannungsversorgung der Kamera mit dem Anschlussterminal auf der Gehäuserückseite (s. Abb.4).



ACHTUNG! Um einen elektrischen Schlag zu vermeiden überprüfen Sie sorgfältig die Spannungsversorgung zur Kamera, im Falle von Abweichungen benutzen Sie das Ganz Netzanschlußboard, um eine korrekte Verbindung zur Kamera herzustellen.

Netzanschlußboard installieren

Folgen Sie der Anweisung:

1. öffnen Sie das Gehäuse wie oben beschrieben
2. Beachten Sie bereits vorhandene Verbindungen. Lösen Sie die Verbindung zum Anschlußboard indem Sie das Anschlussterminal losschrauben. Entfernen Sie den Nylonfaden.
3. Befestigen Sie die beige packte Sechskantschraube wie in Abb. 5 beschrieben.
4. Befestigen Sie das Netzteil auf den Abstandhaltern mit der Bezeichnung VO nach oben .
5. Verbinden Sie die Kamera mit den Anschlussblöcken VO
6. verbinden Sie den Eingang des Netzteils mit dem Anschlussblock mit der Bezeichnung 230 VAC und die Heizung/Thermostat mit dem Anschlussblock mit der Bezeichnung 230 HAT.

Wenn Sie keine KIT Ausführung erworben haben führen Sie ein dreiadriges Kabel durch die PG-Verschraubung PG11 ins innere des Gehäuses. Die Stromversorgung wird wie folgt am Anschlussterminal angeschlossen:

Bedeutung	Farbe	Terminal
Main Power Eingang	blau/braun	230 VAC
Heizung Ausgang	weiß	230 HAT
Kamera Ausgang		VO

Schließen Sie zusätzlich die Erdung am Gehäuse mit der Schraube M4 an.

Video Anschluß

Wenn Sie keine KIT-Ausführung des GH-Gehäuses haben führen Sie ein RG59/U Kabel durch PG9 in das Gehäuse und schließen es an die Kamera an. Vergewissern Sie sich, dass die Verschraubung wasserdicht ist. Bei der Gehäuseausführung KIT crimpen Sie einen BNC-Stecker an das Koaxkabel und stecken es in den Videoausgang der Kamera.

AUX Kamera/Objektiv/Gehäuse Kontrollanschluß

Im Fall von Fernsteuerung über eine zentrale Station (z.B. Motorzoom, Sabotagekontakte, Kamera serial port) führen Sie ein mehradriges Kabel in das Gehäuse ein. Vergewissern Sie sich, dass die Verschraubung wasserdicht ist.

Gehäuse Zusammenbau

Befestigung der Rückseite

Sollte dieses der letzte Schritt zum Zusammenbau des Gehäuses sein, legen Sie den Siliconbeutel ein, bevor Sie das Gehäuse zuschrauben.

Legen Sie die Rückseite auf die Verschraubungen. Sorgen Sie für eine gute Verbindung zum Gehäuse, um das Eindringen von Staub und Feuchtigkeit zu vermeiden. Wir empfehlen die Verwendung von etwas Silikon, um eine bessere Dichtigkeit zu erzielen. Ziehen Sie die Schrauben fest an.

Fronteinheit befestigen

Sollte dieses der letzte Schritt zum Zusammenbau des Gehäuses sein, legen Sie den Siliconbeutel ein, bevor Sie das Gehäuse zuschrauben. Richten Sie die Front nach den Markierungen auf dem Gehäuse aus und sorgen Sie für eine gute Verbindung, um das Eindringen von Staub und Feuchtigkeit zu vermeiden. Wir empfehlen die Verwendung von etwas Silikon, um eine bessere Dichtigkeit zu erzielen. Befestigen Sie die drei Federn.

Sonnendach befestigen

Richten Sie das Sonnendach auf die Halterung aus und befestigen Sie es mit den Schrauben.

Beachte:

Für einfache programmier- oder Einstellarbeiten reicht es aus, nur die Fronteinheit vom Gehäuse zu lösen. Zur Sicherheit öffnen Sie in diesen Fällen nicht die Gehäuserückseite.

Jedesmal wenn Sie das Gehäuse geöffnet haben erneuern Sie den Siliconbeutel.

Gehäuse befestigen

Das GH-Gehäuse ist ein leichtes mittelgroßes Gehäuse für Außenanwendungen. Besonders Außeninstallationen stellen hohe Anforderungen dar. Das erfordert vom Installierer eine gewissenhafte Montage der Einheit, um einen sicheren Halt zu gewährleisten.

Um eine Kameraeinheit mit dem GH-Gehäuse mit Wandarm an einer Hauwand zu befestigen empfehlen wir vier Stahlschrauben von 12mm zu verwenden in M6 Stärke mit 10mm Kopf.

Benutzen Sie eine 1:1 Kopie der Bohrvorlage auf der Rückseite dieser Anleitung.

Specifiche tecniche

Dimensioni (L x H x P)	
Frontale corpo:	118 x 118 x 184 (mm)
Parte centrale corpo:	137 x 118 x 50 (mm)
Parte posteriore corpo:	118 x 118 x 100 (mm)
Staffa/snodo:	73 x 120 x 180 (mm)
Tettuccio:	145 x 83,5 x 395 (mm)
Peso:	
Custodia:	0,9kg
Staffa/snodo:	0,45kg
Tettuccio:	0,76kg
Assorbimenti	
GH-230-KIT:	< 40 mA
GH-24-KIT:	< 350 mA
GH-12-KIT:	< 700 mA
Grado IP:	
IP:	IP 67
Temperatura operativa:	
Temperatura:	-20 °C a +50 °C

Technical specification

Dimension (W x H x D)	
Front Body Part:	118 x 118 x 184 (mm)
Central Body Part:	137 x 118 x 50 (mm)
Back side Body Part:	118 x 118 x 100 (mm)
Bracket/Adj. Head:	73 x 120 x 180 (mm)
Sunshield:	145 x 83,5 x 395 (mm)
Weight:	
Housing:	0,9kg
Bracket/Adj. Head:	0,45kg
Sunshield:::	0,76kg
Consumption	
GH-230-KIT:	< 40 mA
GH-24-KIT:	< 350 mA
GH-12-KIT:	< 700 mA
IPRate:	
IP:	IP 67
Operating Temperature:	
Operating Temperature:	-20 °C to +50 °C

Spécifications techniques

Dimension (L x H x P)	
Partie avant:	118 x 118 x 184 (mm)
Partie centrale :	137 x 118 x 50 (mm)
Partie arrière :	118 x 118 x 100 (mm)
Support :	73 x 120 x 180 (mm)
Pare-soleil:	145 x 83,5 x 395 (mm)
Poids:	
caisson:	0.9Kg
support :	0.45Kg
pare-soleil:::	0.76Kg
Consumation	
GH-230KIT:	< 40 mA
GH-24KIT:	< 350 mA
GH-12KIT:	< 700 mA
Taux IP:	
IP:	IP 67
Température :	
Température :	-20 °C to +50 °C

Szczegóły techniczne

Wymiary (szerokość x wysokość x głębokość)	
Przednia część:	118 x 118 x 184 (mm)
Centralna część:	137 x 118 x 50 (mm)
Tylna część:	118 x 118 x 100 (mm)
Wspornik/głowica:	73 x 120 x 180 (mm)
Oslona przeciwsłoneczna:	145 x 83,5 x 395 (mm)
Ciężar:	
Obudowa:	0,9kg
Wspornik/głowica:	0,45kg
Oslona przeciwsłoneczna:	0,76kg
Pobór prądu:	
GH-230KIT:	< 40 mA
GH-24KIT:	< 350 mA
GH-12KIT:	< 700 mA
Współczynnik IP:	
IP:	IP 67
Temperatura działania:	
Temperatura:	-20 °C do +50 °C

Technische Daten

Maße (BxHxT)	
Vorderseite:	118x118x184 mm
Mittelteil:	137x118x50 mm
Rückseite:	118x118x100 mm
Wandarm:	73x120x180 mm
Sonnendach:	145x83,5x395 mm
Gewicht:	
Gehäuse:	0,9kg
Wandarm:	0,45kg
Sonnendach:	0,76kg
Verbrauch	
GH-230-KIT:	<40mA
GH-24-KIT:	<350mA
GH-12-KIT:	<700mA
IP-Klasse	
IP:	IP67
Umgebungstemperatur:	
Umgebungstemperatur:	-20° - +50°C

CBC (EUROPE) Ltd.
Sede Secondaria di Milano
via E. Majorana,2
20054 - Nova Milanese (MI)
Italia
Tel. +39-0362-365079
Fax +039-0362-40012
e-mail tech_support@cbc-europe.it

CBC (EUROPE) Ltd.
7/8 Garrick Industrial Centre
Irwing Way
GB London NW9, 6AQ
Tel. +44-(0)208-732-3312
Fax +44-(0)208-202-3387
www.cbceurope.com

CBC (EUROPE) Ltd.
Paris Branch Office
1, Avenue des Marguerites
ZAC des Petits Carreaux
94389 Bonneuil sur Marnes
France
Tel.+33-(0)1-43-99-04-24
Fax +33-(0)1-43-99-59-06

CBC (Deutschland)GmbH.
Hansaallee, 191
40549 - Dusseldorf
Germany
Tel. +49-(0)211-530670
Fax +49-(0)211- 53067180
www.cbc.de

CBC (Poland) Sp.zo.o
Ul G. Morcinka,5 Paw6
01-496 Warszawa
Poland
Tel. +48-(0)22-638-4440
Fax +48-(0)22-638-4541

