



- Große Modellvielfalt für alle Anwendungen
- Robuste und kompakte Bauweise
- 1/3"-IT-CCD
- CS-Anschlussgewinde
- Netzsynchronisation mit Phasenjustierung, Automatischer Weißabgleich, Gegenlichtkompensation, Automatische Verstärkungsregelung
- Vierpolige Normbuchse für Objektive mit automatischer Blende
- Alle Modelle mit hochauflösendem oder Standard-CCD

Robust – kompakt – zuverlässig

Die robusten und kompakten digitalen Kameras der Serien **GANZ YC** und **FC** sind mit 1/3"-IT-CCDs der besten Qualität ausgestattet. Dank ihrer hohen Empfindlichkeit und Zuverlässigkeit bieten die Kameras optimale Leistungen unter allen Einsatzbedingungen.

Die vielfältigen Möglichkeiten der Spannungsversorgung, bei Gleichspannung und bei Wechselspannung, erlauben einen überaus flexiblen Einsatz. Für alle Kameras steht eine breite Palette von Objektiven zur Verfügung. Empfehlenswert sind dabei vor allem Objektive mit spannungsgeregelter automatischer Blende, mit denen die Kameras ihre volle Leistungsfähigkeit unter Beweis stellen.

Vor allem die Farbkameras der Serie **YC** bieten umfangreiche Möglichkeiten der individuellen Anpassung, von der automatischen Verstärkungsregelung über die Netzsynchronisation bis zu mehreren Varianten des automatischen Weißabgleichs.

Die zuschaltbare Gegenlichtkompensation sorgt für verbesserte Bildqualität insbesondere in schwierigen Gegenlichtsituationen, wie sie häufig in Eingangsbereichen oder vor spiegelnden Fassaden und Fenstern zu beobachten sind.

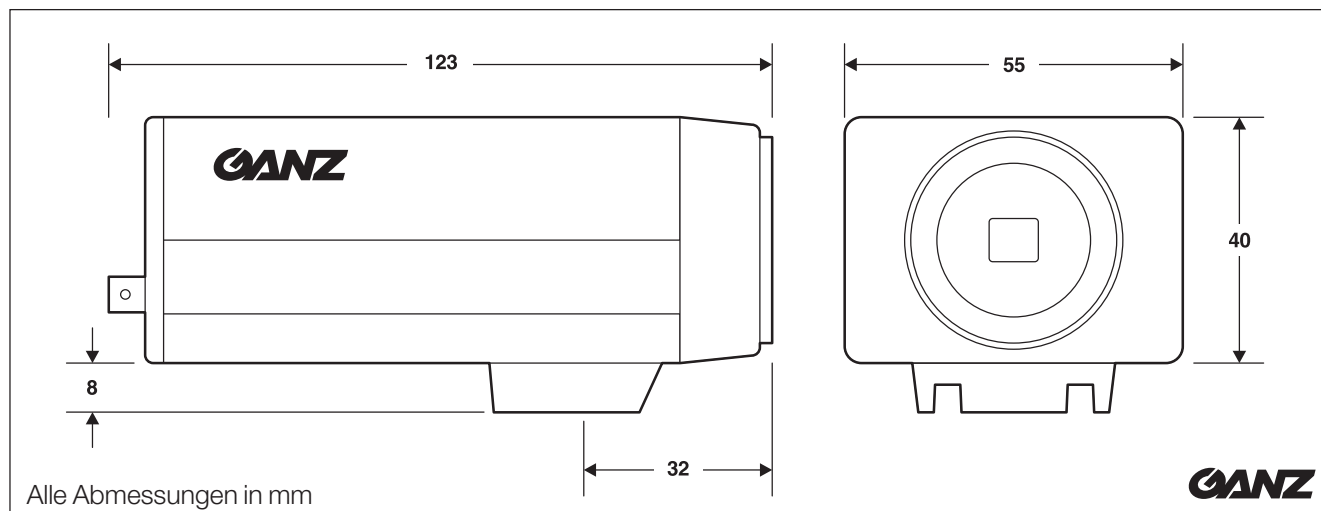
Breites Modellspektrum

Hohe Bildqualität bei Farb- und Schwarzweißwiedergabe und die herausragende Zuverlässigkeit machen diese Kameraserien zu einer ausgezeichneten Wahl für professionelle gewerbliche und industrielle CCTV-Anlagen zur Innenraum- und Außenüberwachung.

YC-25P	PAL, Standardauflösung, 12 VDC / 24 VAC
YC-30P	PAL, Standardauflösung, 230 VAC
YCH-25P	PAL, Hochauflösend, 12 VDC / 24 VAC
YCH-30P	PAL, Hochauflösend, 230 VAC
FC-25C	CCIR, Standardauflösung, 12 VDC / 24 VAC
FC-30C	CCIR, Standardauflösung, 230 VAC
FCH-25C	CCIR, Hochauflösend, 12 VDC / 24 VAC
FCH-30C	CCIR, Hochauflösend, 230 VAC



Abmessungen



Technische Daten

	YC-25P/YC-30P	YCH-25P/YCH-30P	FC-25C/FC-30C	FCH-25C/FCH-30C
Videosystem	PAL	PAL	CCIR	CCIR
Betriebsspannung	YC-25P/YCH-25P: 12 VDC/24 VAC YC-30P/YCH-30P: 230 VAC (50 Hz)		FC-25C/FCH-25C: 12 VDC/24 VAC FC-30C/FCH-30C: 230 VAC (50 Hz)	
Stromaufnahme	3,6 W	3,8 W	FC-25C: 3 W FC-30C: 3,5 W	FCH-25C: 3 W FCH-30C: 3,5 W
Objektivanschluss	CS	CS	CS	CS
Bildaufnehmer	1/3", 500 × 582 Pixel	1/3", 752 × 582 Pixel	1/3", 500 × 582 Pixel	1/3", 752 × 582 Pixel
Horizontale Auflösung	330 Linien	480 Linien	380 Linien	570 Linien
Lichtempfindlichkeit	0,8 Lux (Blende 1,2)	1,6 Lux (Blende 1,2)	0,09 Lux (Blende 1,2)	0,18 Lux (Blende 1,2)
Synchronisation	intern/Netzphase	intern/Netzphase	intern/Netzphase	intern/Netzphase
Gegenlichtkompensation	aus, ein	aus, ein	aus, ein	aus, ein
Elektronischer Verschluss	1/50 ... 1/100.000 s	1/50 ... 1/100.000 s	1/50 ... 1/100.000 s	1/50 ... 1/100.000 s
Rauschabstand (AGC aus)	> 48 dB	> 48 dB	> 48 dB	> 48 dB
Blendenregelung	Videosignal, Spannung, Normsteckbuchse		Videosignal, Spannung, Normsteckbuchse	
Betriebsumgebung	-10 ... +50 °C (< 85% rel. Luftfeuchtigkeit)		-10 ... +50 °C (< 85% rel. Luftfeuchtigkeit)	
Lagerbedingungen	-20 ... +60 °C (< 95% rel. Luftfeuchtigkeit)		-20 ... +60 °C (< 95% rel. Luftfeuchtigkeit)	
Gewicht	YC/YCH-25: ca. 280 g, YC/YCH-30: ca. 410 g		FC/FCH-25: ca. 280 g, FC/FCH-30: ca. 410 g	
Abmessungen (B × H × T)	YC-25P/YCH-25P: 55 × 40 × 102 mm YC-30P/YCH-30P: 55 × 40 × 112 mm		FC-25C/FCH-25C: 55 × 40 × 102 mm FC-30C/FCH-30C: 55 × 40 × 112 mm	

Bestellnummern

YC-25P	Farbkamera, 1/3"-IT-CCD 500 × 582 Pixel, CS-Anschluss, Blendenregelung, 12 VDC / 24 VAC
YCH-25P	Farbkamera, 1/3"-IT-CCD 752 × 582 Pixel, CS-Anschluss, Blendenregelung, 12 VDC / 24 VAC
YC-30P	Farbkamera, 1/3"-IT-CCD 500 × 582 Pixel, CS-Anschluss, Blendenregelung, 230 VAC
YCH-30P	Farbkamera, 1/3"-IT-CCD 752 × 582 Pixel, CS-Anschluss, Blendenregelung, 230 VAC
FC-25C	Schwarzweißkamera, 1/3"-IT-CCD 500 × 582 Pixel, CS-Anschluss, Blendenregelung, 12 VDC / 24 VAC
FCH-25C	Schwarzweißkamera, 1/3"-IT-CCD 752 × 582 Pixel, CS-Anschluss, Blendenregelung, 12 VDC / 24 VAC
FC-30C	Schwarzweißkamera, 1/3"-IT-CCD 500 × 582 Pixel, CS-Anschluss, Blendenregelung, 230 VAC
FCH-30C	Schwarzweißkamera, 1/3"-IT-CCD 752 × 582 Pixel, CS-Anschluss, Blendenregelung, 230 VAC