

Anwendungsbeispiel mit ZP-B10 und TG3Z2312FCS



- Robuste und kompakte Bauweise
- 1/3"-IT-CCD (SONY),
(hochauflösend oder Standard)
- Spannungsversorgung wahlweise
230 VAC, 24 VAC oder 12 VDC
- CS-Anschlussgewinde
- Netzsynchronisation mit Phasen-
justierung, Automatischer Weißabgleich,
Gegenlichtkompensation, Automatische
Verstärkungsregelung
- Vierpolige Normbuchse für Objektive mit
automatischer Blende

EINFACH ZUVERLÄSSIG

Die industrielle Kameraserie ZC-Y11P basiert auf einem hochsensiblen 1/3" IT-CCD der in optimaler Anpassung an den entsprechenden Hochleistungs-DSP zahlreiche Funktionen bietet. So lassen sich schwierige Lichtverhältnisse dank der AGC und BLC Funktion weitestgehend ausgleichen. Natürlich ist die Kamera für den Einsatz von DC-, videosignal-gesteuerten oder manuellen Objektiven geeignet. Der elektronische Shutter kontrolliert bei Bedarf mit bis zu 1/100.000 Sekunde den übermäßigen Licht-einfall nach.

Die im kompakten Metallgehäuse designten Ka-
meras überzeugen durch ihre einfache Handhabe
und Einstellung. Gut zugängliche DIP-Schalter
und Drehregler machen es dem Monteur leicht,
die Kamera zu platzieren. Zur Auswahl stehen
je Serie Niedervoltkameras mit 12 VDC und 24
VAC oder die Version mit integriertem Netzteil
und Eurostecker.



BREITE MODELLVIELFALT

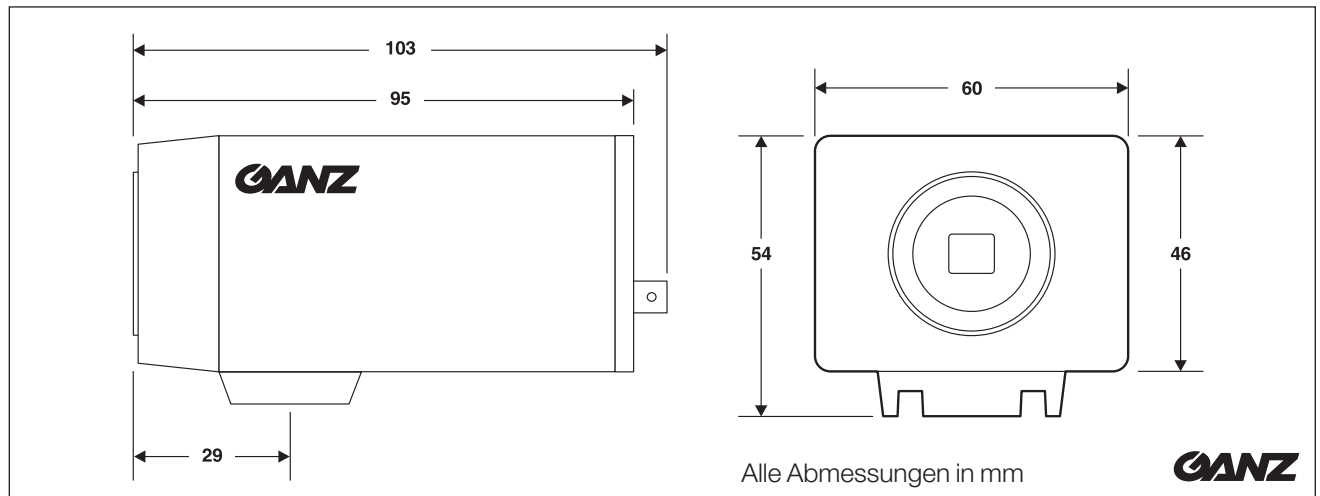
Die hohe Qualität der Farbbilder und die heraus-
ragende Zuverlässigkeit machen diese Kameraserie
zu einer ausgezeichneten Wahl für professionelle
gewerbliche und industrielle CCTV-Anlagen zur
Innenraum- und Außenüberwachung.

- ZC-Y11P3** PAL, Standardauflösung, 230 VAC
- ZC-Y11P4** PAL, Standardauflösung, 12 VDC / 24 VAC
- ZC-Y11PH3** PAL, Hochauflösend, 230 VAC
- ZC-Y11PH4** PAL, Hochauflösend, 12 VDC / 24 VAC
- ZC-Y11PH5** PAL, Hochauflösend, 12 VDC / 24 VAC
mit integriertem 2-Drahtsender





ABMESSUNGEN



TECHNISCHE DATEN

	ZC-Y11P	ZC-Y11PH
Videosystem	PAL	PAL
Betriebsspannung	P3: 230 VAC (50 Hz) P4: 12 VDC, 24 VAC	PH3: 230 VAC (50 Hz) PH4/PH5: 12 VDC, 24 VAC
Stromaufnahme	P3: 4,5 W P4: 3,5 W	PH3: 4,5 W PH4/PH5: 3,5 W
Objektivanschluss	CS	CS
Bildaufnehmer	1/3", 500 × 582 Pixel	1/3", 752 × 582 Pixel
Horizontale Auflösung	330 Linien	480 Linien
Lichtempfindlichkeit	0,6 Lux (Blende 1,2)	1,2 Lux (Blende 1,2)
Synchronisation	intern/Netzphase	intern/Netzphase
Gegenlichtkompensation	aus, ein	aus, ein
Elektronischer Verschluss	1/50 ... 1/20.000 s	1/50 ... 1/20.000 s
Rauschabstand (AGC aus)	> 50 dB	> 50 dB
Blendenregelung	alle Modelle: Videosignal, Spannung, Normsteckbuchse	
Betriebsumgebung	alle Modelle: -10 ... +50 °C (< 85% rel. Luftfeuchtigkeit)	
Lagerbedingungen	alle Modelle: -20 ... +60 °C (< 95% rel. Luftfeuchtigkeit)	
Gewicht	P3: ca. 600 g P4: ca. 300 g	PH3: ca. 600 g PH4/PH5: ca. 300 g
Abmessungen (B × H × T)	60 × 54 × 103,3 mm	60 × 54 × 103,3 mm

BESTELLNUMMERN

ZC-Y11P3	Farbkamera, 1/3"-IT-CCD, 330 Linien, Blendenregelung, 230 VAC
ZC-Y11PH3	Farbkamera, 1/3"-IT-CCD, 480 Linien, Blendenregelung, 230 VAC
ZC-Y11P4	Farbkamera, 1/3"-IT-CCD, 330 Linien, Blendenregelung, 12 VDC / 24 VAC
ZC-Y11PH4	Farbkamera, 1/3"-IT-CCD, 480 Linien, Blendenregelung, 12 VDC / 24 VAC
ZC-Y11PH5	Farbkamera, 1/3"-IT-CCD, 480 Linien, Blendenregelung, integrierter 2-Drahtsender, 12 VDC / 24 VAC