

## Installations- und Serviceanleitung

# Infrarotleuchte UL Mini

Lesen Sie diese Anleitung, **bevor** Sie das Gerät installieren, in Betrieb nehmen, lagern oder damit umgehen.



Diese Installations- und Serviceanleitung, Ausgabe 01 - 11/99, gilt für die Infrarotleuchte UL Mini (Stand 1999)

## Einführung

Diese Installations- und Serviceanleitung richtet sich an Personen (Elektrofachkräfte, Servicetechniker), die mit der Installation und der Wartung der Infrarotleuchte beauftragt sind. Diese Personen müssen mit allen die Elektrotechnik betreffenden Vorschriften vertraut sein und diese in jedem Fall befolgen. Diese Anleitung ist nicht für Anwender ohne spezielle Fachkenntnisse geeignet.

### Bestimmungsgemäße Verwendung

Die Infrarotleuchten der Serie UL Mini sind Geräte für den professionellen Einsatz in Videoüberwachungssystemen. Sie dienen zur Ausleuchtung des Blickfeldes von Videokameras. Andere Anwendungen sind nicht zulässig.

Die Installation und Wartung der Geräte ist ausschließlich elektrotechnischem Fachpersonal vorbehalten.

Bei Fragen zum Umgang mit den Leuchten, die in dieser Anleitung nicht beantwortet werden, wenden Sie sich bitte an:



### CBC (Deutschland) GmbH

Hansaallee 191  
40549 Düsseldorf

Telefon 02 11/53 06 70  
Telefax 02 11/53 06 71 80

### EU-Richtlinien

Die Infrarotleuchten der Serie UL Mini erfüllen die Anforderungen der europäischen Richtlinien 73/23 und 89/336.

### Typenschilder

Zur genauen Identifizierung finden Sie Angaben zu Modell, Linse und Filter sowie die Seriennummern auf den Typenschildern von Leuchte und Netzteil. Notieren Sie diese Angaben, um sie bei Fragen oder Ersatzteilbestellungen zur Verfügung zu haben.

# Sicherheitsmaßnahmen

## Gefahr durch elektrischen Strom

- Installieren Sie das Netzteil immer nur in einem dafür vorgesehenen Stromnetz.
- Verwenden Sie ausschließlich das mitgelieferte Netzteil zusammen mit dem hitzebeständigen Spezialkabel zur Spannungsversorgung der Leuchte.
- Trennen Sie das Netzteil vom Stromnetz und von allen anderen Geräten, wenn ein Defekt auftritt.
- Öffnen Sie das Leuchtengehäuse ausschließlich zum Austausch der Lampe!
- Sorgen Sie dafür, daß nur qualifiziertes Fachpersonal (Elektrotechniker) mit der Installation und Wartung der Leuchte beauftragt ist.
- Wenn der gefahrlose Betrieb eines Gerätes nicht mehr mit Sicherheit gewährleistet ist, müssen Sie es außer Betrieb setzen und gegen unbeabsichtigtes Inbetriebsetzen sichern.

Ein gefahrloser Betrieb ist z.B. nicht mehr möglich,

- wenn Leuchte, Netzteil oder Zuleitungen sichtbar beschädigt sind,
- wenn Gegenstände eingedrungen sind,
- nach langer Lagerung unter ungünstigen Bedingungen oder nach schweren Transportbeanspruchungen.

Lassen Sie die Geräte dann von CBC prüfen.

## Installation und Wartung

- Die Betriebstemperatur der Leuchte beträgt am Gehäuse ca. 110 °C. Lassen Sie die Leuchte abkühlen, bevor Sie daran arbeiten.
- Die in dieser Anleitung beschriebenen Installationsmaßnahmen dürfen ausschließlich durch geschultes Fachpersonal ausgeführt werden. In jedem Fall sind die einschlägigen Vorschriften der Elektrotechnik zu beachten und einzuhalten.
- Führen Sie ausschließlich die in dieser Anleitung beschriebenen Wartungsarbeiten durch. Alle darüber hinausgehenden Arbeiten können zu Personenschäden, Sachschäden oder Schäden am Gerät führen.
- Sorgen Sie bei allen Arbeiten an der Decke, an Masten oder an anderen hochgelegenen Stellen für einen sicheren Stand. Benutzen Sie nur Sicherheitsleitern. Sorgen Sie ggf. für eine Absturzsicherung.

## Symbole in dieser Anleitung



### GEFAHR durch elektrischen Strom!

Sicherheitshinweise, deren Nichtbeachtung zur Gefährdung von Personen durch elektrischen Strom führen kann, sind mit diesem Symbol gekennzeichnet. Das Symbol steht bei unmittelbar drohenden Gefahren.



### GEFAHR!

Sicherheitshinweise, deren Nichtbeachtung zur Gefährdung von Personen führen kann, sind mit diesem Symbol gekennzeichnet. Das Symbol steht bei unmittelbar drohenden Gefahren.



### Achtung!

Dieses Zeichen steht vor Warnhinweisen, die Schäden am Gerät oder an anderen Sachen betreffen.

An einigen Stellen erhalten Sie Hinweise, die Ihnen den Umgang mit dem Gerät erleichtern sollen:



### Hinweis

Dieses Zeichen weist auf Besonderheiten im Umgang mit dem Gerät hin.

# Produktbeschreibung

## Modelle

Die Infrarotleuchten der Serie UL Mini können mit verschiedenen Linsen und Filtern ausgestattet sein. Jedes Modell wird komplett mit passendem Netzteil zum Betrieb von einer oder zwei Leuchten geliefert. Der Anschluß der Leuchte erfolgt mit einem hitzebeständigen Spezialkabel, das auf den Leuchtenbetrieb abgestimmt ist. Die Leuchten sind wartungsfrei, der Lampenaustausch erfolgt problemlos durch eine vorverkabelte Ersatzlampe.

Alle Leuchten können mit dem Tragebügel z. B. an üblichen Wandhalterungen, Schwenk-/Neigeköpfen oder Kameragehäusen montiert werden. Das Netzteil besitzt eine Fotozelle zur automatischen Dämmerungsschaltung. Das Einschalten der Leuchte erfolgt verzögert, um Fehlschaltungen zu vermeiden. Die überaus zuverlässige Lampe besitzt eine durchschnittliche Lebensdauer von ca. 8000 Stunden.

## Leuchtstärken

Die Leuchtstärke des Modells UL Mini entspricht etwa der einer herkömmlichen 100-W-Leuchte, jedoch bei einer erheblich geringeren Stromaufnahme. Die Leuchte ist speziell für Anwendungen im Nahbereich bis 50 m entwickelt.

# Installation

## Vorbereitungen

Abhängig von der bauseitigen Situation ist die Montage auf unterschiedlichen Wegen möglich. Beachten Sie jedoch die folgenden grundlegenden Voraussetzungen, die in jedem Fall eingehalten werden müssen:



### Achtung!

Beachten Sie die maximal zulässige Belastung des Trägers (z. B. Wandhalterung)! Berücksichtigen Sie bei Montage an einem Schwenk-/Neigekopf die Montageposition: je weiter die Leuchte vom Drehpunkt entfernt liegt, desto größer ist die auf den Antrieb wirkende Kraft und die Belastung des Trägers.



### Hinweis

Sorgen Sie für einen sicheren Stand während der Montagearbeiten. Arbeiten Sie nur mit Sicherheitsleitern.

- Wählen Sie für das Netzteil einen Aufstellungsort, der jederzeit leicht zugänglich ist. Sorgen Sie dafür, daß das Netzteil dem normalen Tageslicht ausgesetzt ist, damit die Photozelle korrekt arbeiten kann.
- Sorgen Sie für ausreichenden Raum zum Verlegen der Leitungen.
- Sorgen Sie für ausreichende Belüftung von Leuchte und Netzteil.
- Verwenden Sie zur Spannungsversorgung der Lampe ausschließlich das mitgelieferte Netzteil zusammen mit dem hitzebeständigen Spezialkabel. Sie dürfen das Spezialkabel weder verlängern noch kürzen.

## Montage

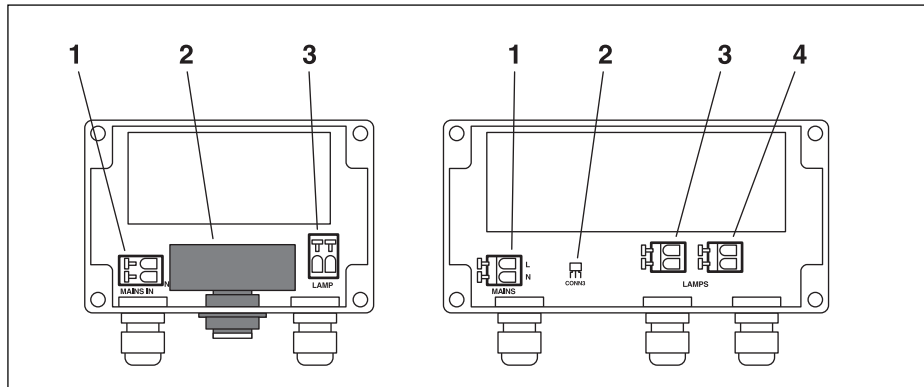
Bringen Sie das Netzteil mit der eingebauten Fozozelle so an, daß die Fozozelle gleichmäßiges Tageslicht erhält. Die Fozozelle darf nicht direkt auf eine Lichtquelle gerichtet sein (Sonne, Straßenbeleuchtung). Achten Sie darauf, daß keinen Lichtreflexionen auf die Fozozelle treffen können (Autoscheinwerfer, Fensterscheiben).

- Stromzuleitung bis zur Montageposition verlegen.
- Netzteil öffnen.
- Netzteil durch die vorgesehenen Bohrungen verschrauben (Maße auf der Rückseite des Netzteils).
- Leuchte an der gewünschten Position waagrecht montieren.
- Dazu den Tragebügel mit einer Schraube M6 am Träger befestigen.

## Netzanschluß

Je nach Anwendung und Modell ist das Netzteil für den Anschluß von einer oder zwei Leuchten eingerichtet.

- Zuleitung zum Netzteil verlegen.
- PG-Verschraubung öffnen, Kabel durchführen und die Leitungen auf die Klemmen **MAINS** legen: N = Null. Das Netzteil ist doppelt isoliert und besitzt keine Klemme für den Erdanschluß.



- 1 Netzzufuhr
- 2 Fozozelle
- 3 Leuchtenanschluß
- 4 Zweiter Leuchtenanschluß (nur PSU MINI ST)

## Leuchten anschließen



### Achtung!

Verwenden Sie zur Spannungsversorgung der Leuchte ausschließlich das mitgelieferte hitzebeständige Spezialkabel. Netzteil, Kabel und Kabellänge sind aufeinander abgestimmt. Wenn Sie ein anderes Kabel für den Leuchtenanschluß verwenden wollen, kontaktieren Sie bitte Ihre CBC-Niederlassung.

- Das hitzebeständige Spezialkabel durch die PG-Verschraubung führen und Leitungen auf die Klemmen **LAMP** legen.
- PG-Verschraubungen schließen und festen Sitz der Kabel sicherstellen.

## Inbetriebnahme

### Einschalten/Ausschalten



### GEFAHR durch elektrischen Strom!

Sorgen Sie nach dem Anschließen dafür, daß alle Leitungen so verlegt sind, daß sie nicht geknickt oder gequetscht oder anders beschädigt werden können.



### Achtung!

Schalten Sie die Leuchte ausschließlich über die Fozozelle, niemals über die Netzzufuhr.

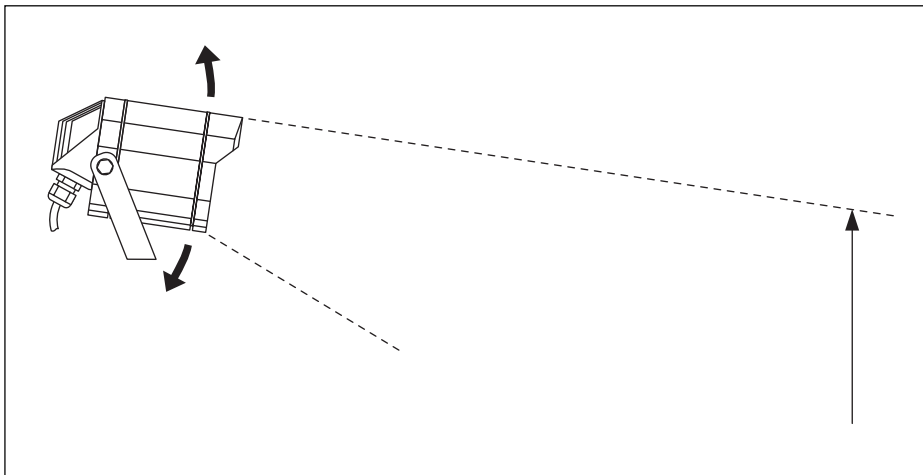
Die Leuchte wird immer automatisch durch die Fozozelle geschaltet. Um die thermische Belastung zu begrenzen, wird die Spannung beim Einschalten schrittweise erhöht, bis die Lampe ihre volle Leuchtkraft erreicht hat.

- Korrekte Lage der Dichtung im Deckel des Netzteils sicherstellen, Deckel aufsetzen und verschrauben.
- Spannungsversorgung zum Netzteil herstellen.
- Zu Testzwecken die Fozozelle längere Zeit abdecken, um die Leuchte einzuschalten. Da die Schaltung verzögert erfolgt, muß die Fozozelle mindestens 1 Minute abgedeckt sein, bevor die Leuchte reagiert.
- Tageslicht auf die Fozozelle lassen, um die Leuchte wieder auszuschalten.

## Ausrichtung

Für die optimale Ausleuchtung des Überwachungsbereiches muß die Leuchte präzise ausgerichtet werden. Ggf. sind mehrmalige Kontrollen und Korrekturen anhand des Kamerabildes notwendig.

- Befestigungsschraube des Tragebügels lösen und die Leuchte horizontal in die gewünschte Blickrichtung schwenken.
- Befestigungsschraube anziehen.
- Die beiden Schrauben des Tragebügels am Gehäuse etwas lösen und die Leuchte nach unten kippen.
- Die Leuchte auf das nächstliegende Objekt des Überwachungsbereiches richten. Das Objekt muß auf dem Monitor gut ausgeleuchtet zu sehen sein.
- Die Leuchte langsam und Schritt für Schritt nach oben schwenken, bis der entfernteste Punkt des Überwachungsbereiches beleuchtet ist.
- Ggf. die horizontale Position korrigieren.
- Noch einmal die gleichmäßige Ausleuchtung naher und entfernt liegender Objekte prüfen und den Anstellwinkel ggf. korrigieren.
- Abschließend die Schrauben des Tragebügels festziehen und alle Schrauben noch einmal auf festen Sitz prüfen.



## Wartung

### Lampe austauschen



#### VERBRENNUNGSGEFAHR!

Die Oberflächentemperatur des Gehäuses beträgt ca. 110 °C. Lassen Sie die Leuchte abkühlen, bevor Sie daran arbeiten.



#### GEFAHR durch elektrischen Strom!

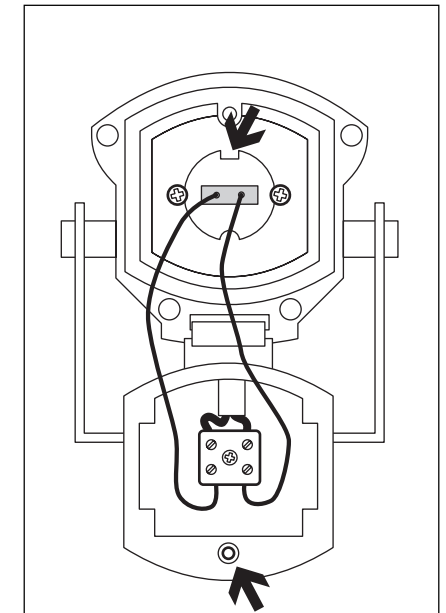
Trennen Sie das Netzteil vom Stromnetz, bevor Sie die Leuchte öffnen.



#### Achtung!

Verwenden Sie ausschließlich die Ersatzlampen von CBC. Berühren Sie nicht das Lampenglas, Berührung mit der Haut verkürzt die Lebensdauer der Lampe.

- Die einzelne Kreuzschlitzschraube auf der Rückseite der Leuchte lösen und Deckel abklappen. Die Schraube bleibt im Deckel.
- Die beiden Leitungen aus der Keramik-klemme lösen.
- Zwei Kreuzschlitzschrauben der Lampenfassung lösen und Lampe herausnehmen.
- Neue Lampe aus der Verpackung nehmen, Schutzhülle abnehmen und Lampe in das Leuchtengehäuse führen.
- Auf korrekten Sitz der Lampe achten (Nuten oben und unten) und Schrauben festziehen.
- Die beiden Leitungen auf die Keramik-klemme legen.
- Korrekte Lage der Dichtung im Leuchten-deckel sicherstellen, auf Lage der Leitungen achten, Deckel aufsetzen und Kreuzschlitzschraube festziehen.



## Störungen - Ursache und Abhilfe



### Hinweis

Verwenden Sie unbedingt ein Effektivwert-Meßgerät, um die Ausgangswerte des Netzteils zu ermitteln. Andere Meßgeräte können falsche Werte liefern.

Mögliche Störungsursache	Abhilfe
Netzteil beschädigt oder überhitzt	Netzteil auf sichtbare Schäden prüfen (Transformator, Leitungen) und ggf. ersetzen
Fotozelle defekt	Fotozelle abdecken und Spannung am Leuchtenausgang des Netzteils prüfen (vgl. Technische Daten)
Lampe defekt	Lampe von der Stromzufuhr trennen und auf Durchgang prüfen, Lampe ggf. austauschen (Lampenaustauschset)

## Reinigen



### VERBRENNUNGSGEFAHR!

Die Oberflächentemperatur des Gehäuses beträgt ca. 110 °C. Lassen Sie die Leuchte abkühlen, bevor Sie daran arbeiten.



### Achtung!

Öffnen Sie zum Reinigen keinesfalls die Gehäuse von Leuchte oder Netzteil. Verwenden Sie niemals Alkohol, Verdünner, scheuernde oder ätzende Reinigungsmittel zum Reinigen. Diese können die Kunststoffteile verspröden oder die Lackierung beschädigen. Verwenden Sie nur Wasser und milde Haushaltsreiniger in geringen Mengen.

- Sorgen Sie für einen sicheren Stand. Benutzen Sie nur Sicherheitsleitern.
- Reinigen Sie in regelmäßigen Abständen die Linse und außen das Gehäuse von Leuchte und Netzteil.

## Weitergabe, Entsorgung

Geben Sie eine Leuchte oder ein Netzteil nur zusammen mit dieser Installationsanleitung weiter.

Leuchte, Netzteil und ausgebaute Lampen enthalten umweltgefährdende Stoffe, die entsprechend den gesetzlichen Bestimmungen einer fachgerechten Entsorgung bedürfen. Lassen Sie defekte oder nicht mehr benötigte Geräte oder Teile von einem Fachbetrieb entsorgen oder führen Sie sie ggf. Ihrer örtlichen Schadstoffentsorgungsstelle zu.

## Technische Daten

### Netzteil

Eingangsspannung	210 ... 250 V AC, 50 ... 60 Hz
Ausgangsspannung	12 V
Fotozelle	Dämmerungsschaltung
Gehäuse	IP 66
Abmessungen (B × H × T)	PSU MINI SS: 120 × 80 × 55 mm PSU MINI ST: 160 × 80 × 65 mm
Gewicht	PSU MINI SS: ca. 360 g PSU MINI ST: ca. 580 g

### Leuchte

Betriebsspannung	12 V
Stromaufnahme	70 W
Leuchtleistung	äquivalent 100 W
Optik	Aluminiumreflektor, optimierter Brennpunkt
Lampenlebensdauer	8000 h (Durchschnitt)
Gehäuse	Aluminium-Druckguß
Gewicht	750 g
Filter	730 nm, 850 nm
Linse	10°, 30°, 60°
Abmessungen	siehe Zeichnung (Angaben in mm)

