



ZN-DNT352XE-MIR

## Die Leistungsmerkmale im Überblick

- GXi: Integrierte Analysesoftware
- 3.0mm - 9mm Objektiv
- H.264 & MJPEG Kompression
- Mechanische Tag-/Nachtumschaltung
- Remote Zoom & Fokus
- Integrierte IR-LEDs (-MIR Version)
- IP66



## Vielfältige Einsatzbereiche

Kompakte Robustheit gepaart mit technischen Feinheiten: Der ZN-DNT352XE-M(IR) IP-Dome mit H.264-Kompression eignet sich besonders für den Außen-einsatz. Integrierte IR-LEDs (-MIR) in Kombination mit der mechanischen Tag-/Nachtumschaltung sorgen für beste Voraussetzungen für die Überwachung bei Dunkelheit.

## Herausragende Produktvorteile

Die H.264 Kompression (neben MJPEG) sorgt für eine möglichst geringe Netzwerklast. Zudem verfügt dieser Dome über einen Audioein- und ausgang. Als Kompressionsverfahren dient in diesem Zusammenhang G.711. In der höchsten Auflösung liefert die ZN-DNT352XE-M(IR) 25 Bilder pro Sekunde.

## Leistungsfähige Technik

Das hochwertige 3,0mm - 9mm Objektiv deckt eine Menge an Einsatzmöglichkeiten ab. Zudem werden beispielsweise für die Sicherung von Einzelbildern SD-Karten unterstützt.

## Weitere Besonderheiten

Bereits integriert sind diverse Analysefunktionen. Bei Bedarf lassen sich diese optional erweitern. Je nach Einsatzort kann beispielsweise die leistungsstarke Bildstabilisierung sinnvoll sein oder auch Funktionen wie Objektkontrolle, Zähl-funktionen oder Manipulationsversuche.

## Bestelldaten

Bestellnummer	Produktbeschreibung
ZN-DNT352XE-M ZN-DNT352XE-MIR (inkl. IR-LEDs)	H.264 2 Megapixel Dome, mechanische Tag/Nachtkamera, 1/2.7"- CMOS, Brennweite 3,0 mm - 9,0mm, Fokus und Zoom per Remote einstellbar, effektive Auflösung 1920x1080 (ein-stellbar), 25B/s, inkl. Video Analyse Software (weitere Funktionen optional)

# IP-Dome ZN-DNT352XE-M(IR)



## Vorteile für den Errichter

Neben PoE werden auch 12VDC unterstützt. Das umfassende und durchdachte Konfigurationsmenü lässt Sie diesen Dome rasch einrichten und optimal konfigurieren.

Technische Daten	ZN-DNT352XE-M	ZN-DNT352XE-MIR
Bildsensor	1/2.7" 1080p CMOS	
Kompressionsformat	H.264, MJPEG	
Max. Auflösung	1920 x 1080	
Auflösungsarten	1920 x 1080, 1280 x 720, 800 x 450, 480 x 270, 320 x 180	
Effektive Pixel	1920 x 1080	
Bildwiederholrate	Bis zu 25fps	
Objektiv	3,0mm - 9mm F1.2 Motorisierter Zoom & Fokus	
Blendenregelung	DC	
Smart Edge enhance	Ja (Automatische Justierung der Schärfe anhand Lux)	
Videoausgang	BNC (für Installation)	
Alarmein-/ausgang	1 / 1	
Audionein-/ausgang	1 / 1	
Audiocodec	G.711	
Tag-/Nachtschaltung	Mechanisch	
Minimale Beleuchtung	0.5 lux (Farbe), 0.001 lux(Sens-up 32X s/w)	0.5 lux (Farbe), 0 lux (IR LED ON s/w)
IR	-	36 IR LEDs, Innen: 25m Außen 15m Reichweite
WDR / DNR / BLC	Ja (digital) / Ja / Ja	
Lüfter / Heizung	Ja / Ja	
IP-Schutzklasse	IP66	
Netzwerkschnittstelle	10 / 100 Base-T	
Protokolle	TCP/IP, UDP/IP, HTTP, RTSP, RTCP, RTP/UDP, RTP/TCP, SNMP, mDNS, UPnP, SMTP, IGMP, DHCP, DDNS, SSL v2/v3, IEEE802.1X, SSH, SNMP v2/v3	
Micro SD-Karte	Ja (optional)	
Bewegungssensor	Ja	
Betriebsspannung	12VDC	
PoE	Ja (IEEE 802.3af)	
Leistungsaufnahme	5.28W (mit Heizung: 22.8W)	1,410mA 12VDC (Heizung & IR LED an)
Betriebsumgebung	12VDC: -40°C ~ 50°C PoE: 0°C - 50°C	
Gehäusematerial	Aluminium	
Gewicht	1,2kg	

### Integrierte Analysefunktionen:

- Advanced Tracking Algorithmus
- Überwachungszonen definierbar
- Echtzeit-Anzeige der Trackingdaten
- Kameramanipulationen werden erkannt

### Optionale Analysefunktionen:

- Erkennung von: Richtung, Stoppen, Ein-/Ausgehend, Tailgating, Loitering, Objectwatch
- Perspektivkorrigierte Größen- und Geschwindigkeitsfilter
- Zählfunktion und weitere Statistiken
- Meta-Daten im XML-Format

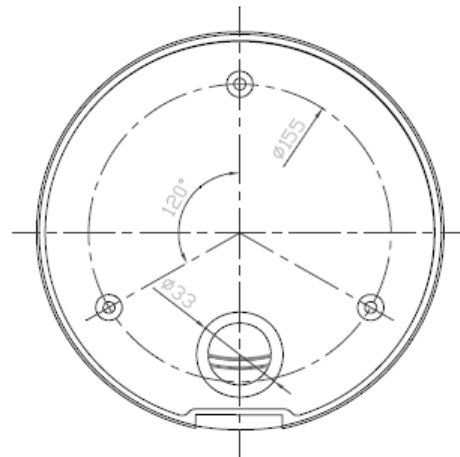
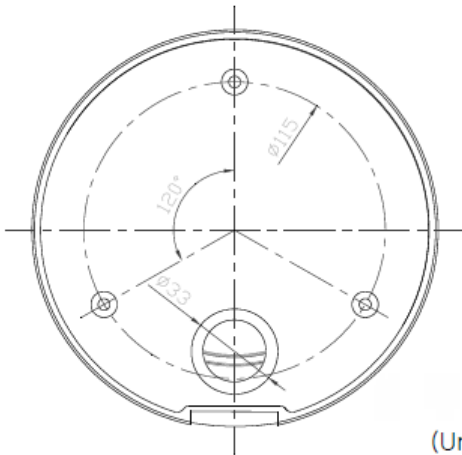
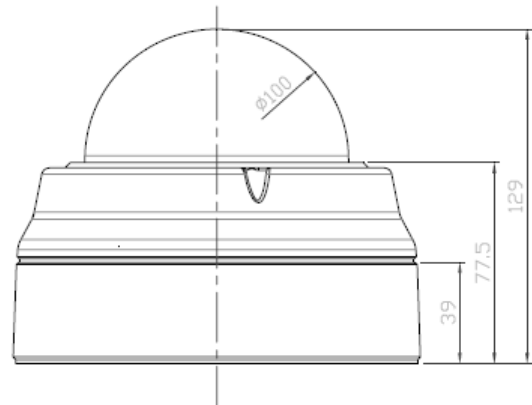
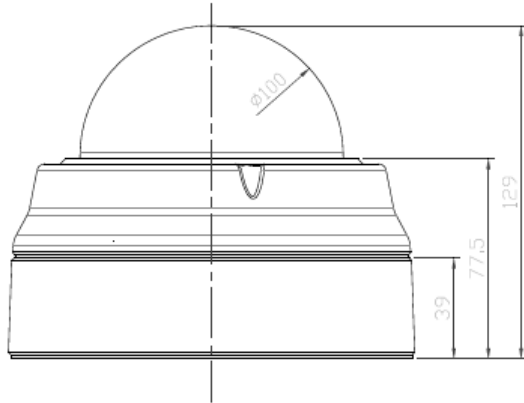
# IP-Dome ZN-DNT352XE-M(IR)



ZN-DNT352XE-M

ZN-DNT352XE-MIR

(Unit: mm)



(Unit: mm)

Technische Änderungen und Irrtümer vorbehalten. 022013v1.4.

**CBC (Europe) GmbH**  
Hansallee 191  
D-40549 Düsseldorf  
T: +49-(0)211 53 06 70  
F: +49-(0)211 53 06 71 80  
info@cbc-europe.com  
www.cbc-europe.com

**CBC (Poland) Sp.z.o.o**  
Oddział w Warszawie  
Ul. Krasynskiego 41A  
PL-01-755 Warsaw  
T: +48-(0)22 6 33 90 90  
F: +48-(0)22 6 33 90 60  
info@cbcpoland.pl  
www.cbcpoland.pl

**CBC Russia Moscow Rep. office**  
Office 503B World Trade Center  
12 Krasnopresnenskaya nab.  
RU-11123610 Moscow  
T: +7-495 258 2161  
F: +7-495 258 2160  
info@cbc.ru  
www.cbcr.ru

**CBC (Europe) Ltd. Ufficio di Milano**  
Via E. Majorana, 2  
I-20054 Nova Milanese  
T: +39-0362 36 50 79  
F: +39-0362 4 00 12  
info@cbceurope.it  
www.cbceurope.it

**CBC CORPORATION (INDIA), PRIVATE LTD**  
2F B Wing, Marwah Centre  
Krishanlal Marwah Marg  
Andheri East, Mumbai 400 072, India  
T: +91 22 2857 9798  
F: +91 22 6649 1708  
enquiry@cbcindia.jp

**CBC (Europe) GmbH**  
7/8 Garrick Industrial Centre  
Irving Way  
UK-NW9 6AQ London  
T: +44-(0)20 87 32 33 10  
F: +44-(0)20 82 02 33 87  
info@cbcuk.com  
www.cbceurope.com