

NH-SP NH-SP+NH-SC



BPT S.p.A.
Via Roma, 41
30020 Cinto Caomaggiore/VE/Italy
http: www.bpt.it/e-mail: info@bpt.it

I ISTRUZIONI PER L'INSTALLAZIONE

SUPPORTO DA PARETE NH-SP

Smontare la parte frontale del supporto (fig. 1). Estrarre il connettore dal circuito stampato (fig. 2).

Installare il fondo del supporto al muro ad un'altezza adeguata all'utente, prestando attenzione che la finestrella passacavi venga a trovarsi in corrispondenza della scatola incasso (fig. 3).

ATTENZIONE. Il supporto va fissato al muro attenendosi alle dimensioni di ingombro con il terminale NH-T montato (fig. 13).

Effettuare i collegamenti di alimentazione (fig. 15) al connettore ed inserirlo sul circuito stampato nel verso indicato in fig. 4. Collegare la linea Ethernet alla presa RJ45 (fig. 4) e rimontare la parte frontale.

SUPPORTO DA PARETE NH-SP CON CORNETTA NH-SC

Smontare la parte frontale del supporto (fig. 1) e togliere i 2 copriforo (fig. 5).

Montare il supporto cornetta (fig. 6) ed inserire il connettore del cablaggio nell'apposita sede sul circuito stampato facendo attenzione alla polarizzazione (fig. 7).

Estrarre il connettore dal circuito stampato (fig. 8). Installare la base al muro ad un'altezza adeguata all'utente, prestando attenzione che la finestrella passacavi venga a trovarsi in corrispondenza della scatola incasso (fig. 9).

Nella figura 10 viene illustrato il montaggio a muro utilizzando anche il fondo del supporto cornetta per un fissaggio più stabile.

ATTENZIONE. Il supporto va fissato al muro attenendosi alle dimensioni di ingombro con il terminale NH-T montato (fig. 14).

Effettuare i collegamenti di alimentazione (fig. 15) al connettore ed inserirlo sul circuito stampato nel verso indicato in fig. 11. Collegare la linea Ethernet alla presa RJ45 (fig. 11) e rimontare la parte frontale.

Inserire la spina del cavo della cornetta nella presa del supporto ed appendere la cornetta (fig. 12).

Funzione dei morsetti del connettore

+] alimentazione
-] 18÷20 Vcc

Collegamenti alla spina RJ45 (fig. 15)

N° Pin	Colore conduttore	Funzione
1	Bianco-Arancio	TX_D1+
2	Arancio	TX_D1-
3	Bianco-Verde	RX_D2+
4	Blu	libero
5	Bianco-Blu	libero
6	Verde	RX_D2-
7	Bianco-Marrone	libero
8	Marrone	libero

GB INSTALLATION INSTRUCTIONS

NH-SP WALL MOUNTING

Remove the front part of the support (fig. 1). Extract the connector from the printed circuit (fig. 2).

Install the support back to the wall at a suitable height for the user. Make sure that the passage for wiring is located at the recessed box (fig. 3).

WARNING. The support is to be attached to the wall in consideration of the clearance dimensions with the NH-T terminal installed (fig. 13).

Make power connections (fig. 15) to the connector and insert it in the printed circuit as shown in fig. 4. Connect the Ethernet line to the socket RJ45 (fig. 4) and re-install the front part.

NH-SP WALL MOUNTING WITH NH-SC HANDSET

Remove the front part of the support (fig. 1) and remove the 2 hole covers (fig. 5).

Install the handset support (fig. 6) and insert the connector of the wiring in the appropriate place in the printed circuit. Ensure correct polarization (fig. 7).

Extract the connector from the printed circuit (fig. 8).

Install the base to the wall at a suitable height for the user. Make sure that the passage for wiring is located at the recessed box (fig. 9).

Figure 10 shows wall mounting also using the receiver support base for more stable fastening.

WARNING. The support is to be attached to the wall in consideration of the clearance dimensions with the NH-T terminal installed (fig. 14).

Make power connections (fig. 15) to the connector and insert it in the printed circuit as shown in fig. 11. Connect the Ethernet line to the socket RJ45 (fig. 11) and re-install the front part.

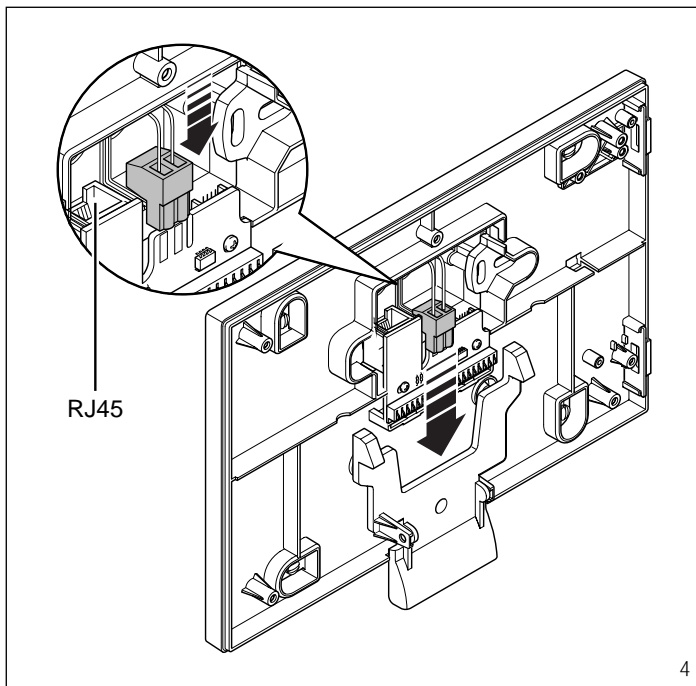
Insert the cable plug of the handset in the socket of the support and hang up the handset (fig. 12).

Function of the connector terminals

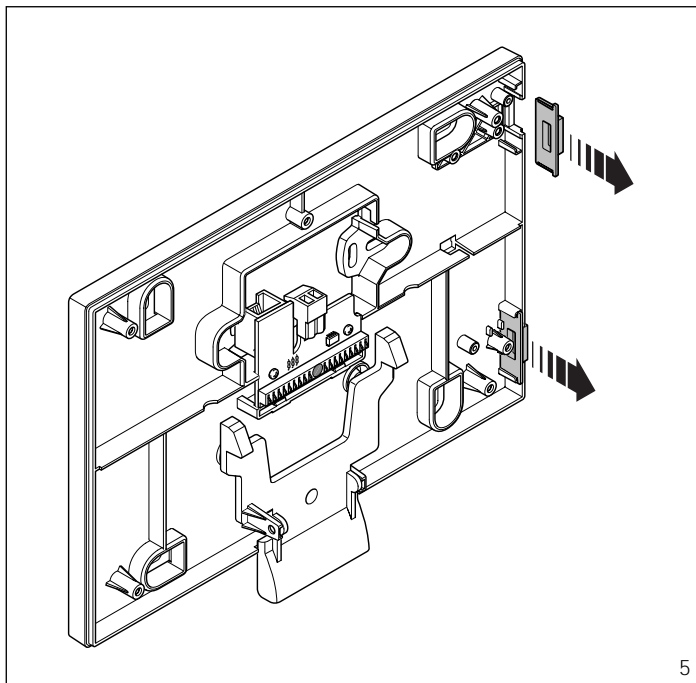
+] power supply
-] 18÷20 V DC

Connections to plug RJ45 (fig. 15)

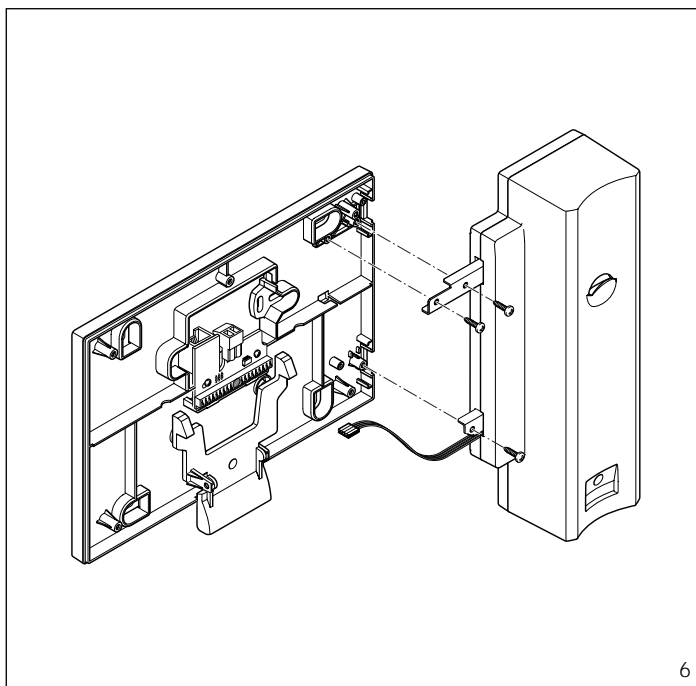
N° Pin	Colour conductor	Fuction
1	White-Orange	TX_D1+
2	Orange	TX_D1-
3	White-Green	RX_D2+
4	Blue	free
5	White-Blue	free
6	Green	RX_D2-
7	White-Brown	free
8	Brown	free



4



5



6

D INSTALLATIONS-ANLEITUNG

WANDMONTAGEHALTER NH-SP

Den vorderen Teil der Halterung abnehmen (Abb. 1).

Den Steckverbinder von der gedruckten Schaltung nehmen (Abb. 2).

Den Boden der Halterung in einer für den Benutzer bequemen Höhe installieren, darauf achten, dass die Öffnung für den Kabeldurchlass sich an der Unterputzdose befindet (Abb. 3).

ACHTUNG. Die Halterung muss so an der Wand befestigt werden, dass sie mit den Abmessungen des montierten Terminals NH-T übereinstimmt (Abb. 13).

Die Versorgungsanschlüsse (Abb. 15) am Steckverbinder vornehmen und ihn in die gedruckte Schaltung in der angezeigten Richtung der Abb. 4 einsetzen.

Die Linie Ethernet an der Steckdose RJ45 (Abb. 4) anschliessen und den vorderen Teil wieder montieren.

WANDMONTAGEHALTER NH-SP MIT HÖRER NH-SC

Den vorderen Teil der Halterung abnehmen (Abb. 1) und die 2 Abdeckkappen entfernen (Abb. 5).

Die Höreraufhängung montieren (Abb. 6) und den Kabelsteckverbinder in seinen Sitz auf der gedruckten Schaltung einsetzen, dabei auf die Vorspannung achten, (Abb. 7).

Den Steckverbinder von der gedruckten Schaltung nehmen (Abb. 8).

Das Unterteil der Halterung in einer für den Benutzer bequemen Höhe installieren, darauf achten, dass die Öffnung für den Kabeldurchlass sich an der Unterputzdose befindet (Abb. 9).

In der Abbildung 10 wird die Wandmontage auch mit der Benutzung des Bodens der Hörerhalterung gezeigt, dadurch erzielt man eine stabilere Befestigung.

ACHTUNG. Die Halterung muss so an der Wand befestigt werden, dass sie mit den Abmessungen des montierten Terminals NH-T übereinstimmt (Abb. 14).

Die Versorgungsanschlüsse (Abb. 15) am Steckverbinder vornehmen und ihn in die gedruckte Schaltung in der angezeigten Richtung der Abb. 11 einsetzen.

Die Linie Ethernet an der Steckdose RJ45 (Abb. 11) anschliessen und den vorderen Teil wieder montieren. Den Kabelstecker des Hörers in die Steckdose der Aufhängung stecken und den Hörer einhängen (Abb. 12).

Funktion der Verbinderklemmen

+] Versorgung
-] 18÷20 VDC

Anschlüsse am Stecker RJ45 (Abb. 15)

N° Pin	Farbe Leiter	Funktion
1	Weiss-Orange	TX_D1+
2	Orange	TX_D1-
3	Weiss-Grün	RX_D2+
4	Blau	frei
5	Weiss-Blau	frei
6	Grün	RX_D2-
7	Weiss-Braun	frei
8	Braun	frei

F INSTRUCTIONS POUR L'INSTALLATION

SUPPORT MURAL NH-SP

Démonter la façade du support (fig. 1). Retirer le connecteur du circuit imprimé (fig. 2).

Installer le fond du support au mur à une hauteur adéquate pour l'utilisateur, en ayant soin que le volet du passe-câbles soit au niveau du boîtier encastrable (fig. 3).

ATTENTION Le support doit être fixé au mur en respectant les dimensions d'encombrement du terminal NH-T monté (fig. 13).

Effectuer les branchements d'alimentation (fig. 15) au connecteur, puis l'insérer sur le circuit imprimé dans le sens indiqué fig. 4.

Relier la ligne Ethernet au connecteur RJ45 (fig. 4) puis remonter la façade.

SUPPORT MURAL NH-SP AVEC COMBINÉ NH-SC

Démonter la façade du support (fig. 1) et retirer les 2 cache-trous (fig. 5).

Monter le support du combiné (fig. 6) et insérer le connecteur du câblage dans le logement prévu à cet effet sur le circuit imprimé, en faisant attention à la polarisation (fig. 7). Retirer le connecteur du circuit imprimé (fig. 8).

Installer la base sur le mur à une hauteur adéquate pour l'utilisateur, en ayant soin que le volet du passe-câbles soit au niveau du boîtier encastrable (fig. 9).

La figure 10 illustre le montage mural en utilisant aussi le fond du support du combiné pour une fixation plus stable.

ATTENTION Le support doit être fixé au mur en respectant les dimensions d'encombrement du terminal NH-T monté (fig. 14).

Effectuer les branchements d'alimentation (fig. 15) au connecteur, puis l'insérer sur le circuit imprimé dans le sens indiqué fig. 11.

Relier la ligne Ethernet au connecteur RJ45 (fig. 11) puis remonter la façade. Insérer la fiche du câble du combiné sur la prise du support et accrocher le combiné (fig. 12).

Fonction des bornes du connecteur

+] alimentation
-] 18÷20 Vcc

Branchement au connecteur RJ45 (fig. 15)

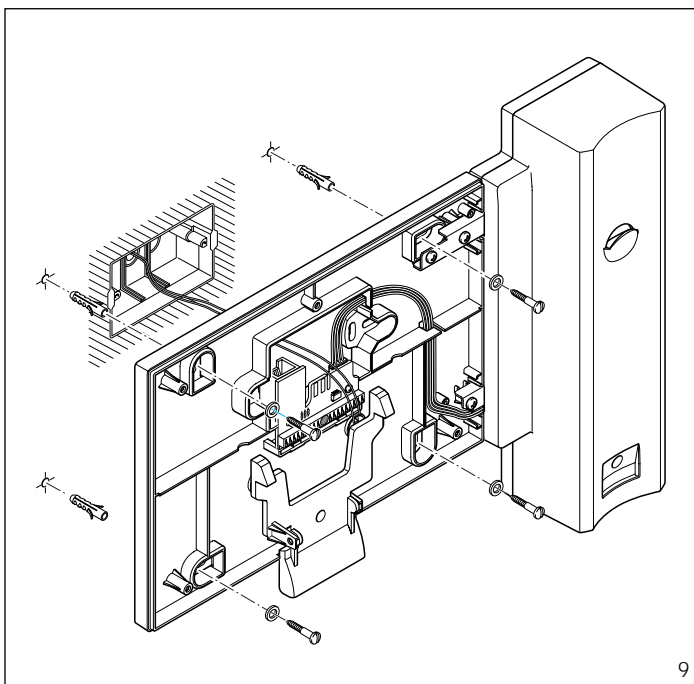
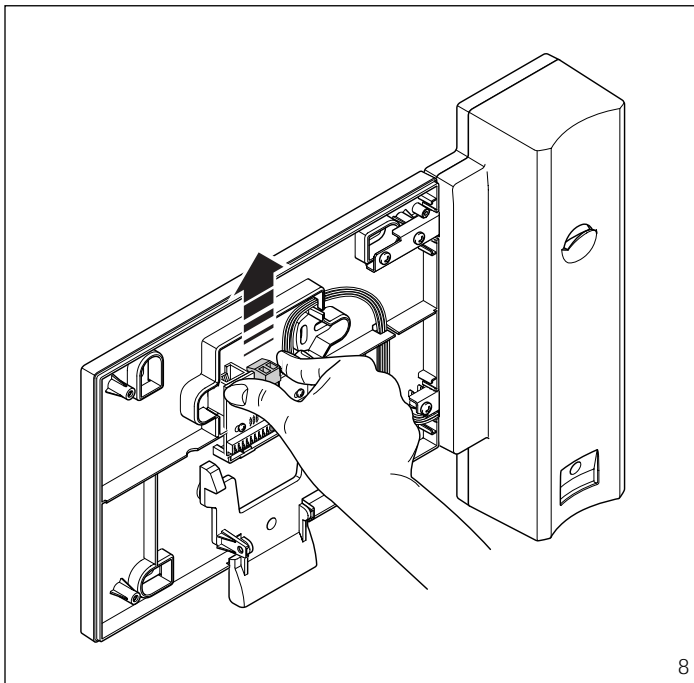
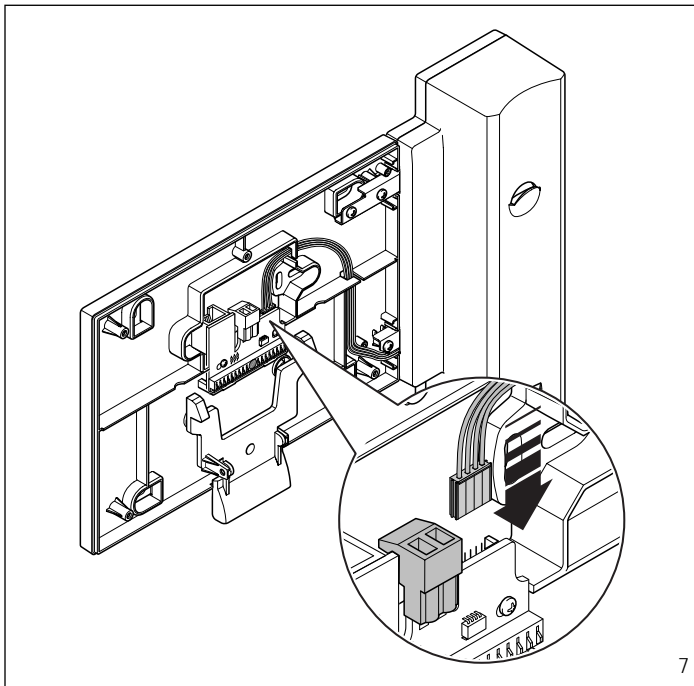
N° Pin	Couleur conducteur	Fonction
1	Blanc-Orange	TX_D1+
2	Orange	TX_D1-
3	Blanc-Vert	RX_D2+
4	Bleu	libre
5	Blanc-Bleu	libre
6	Vert	RX_D2-
7	Blanc-Marron	libre
8	Marron	libre

E INSTRUCCIONES PARA LA INSTALACION

SOPORTE DE PARED NH-SP

Desmontar la parte frontal del soporte (fig. 1). Extraer el conector del circuito impreso (fig. 2).

Instalar el fondo del soporte en el muro a una altura adecuada para el



usuário, prestando atenção a que la ventanilla pasacables se encuentre en correspondencia con la caja empotrable (fig. 3).

ATENCIÓN. El soporte debe fijarse al muro teniendo en cuenta las dimensiones y el volumen con el terminal NH-T montado (fig. 13).

Efectuar la conexión de la alimentación (fig. 15) al conector e introducirlo en el circuito impreso en el sentido que se indica en la fig. 4.

Conectar la línea Ethernet a la toma RJ45 (fig. 4) y volver a montar la parte del frontal.

SOPORTE DE PARED NH-SP CON AURICULAR NH-SC

Desmontar la parte frontal del soporte (fig. 1) y quitar los 2 tapa-orificios (fig. 5).

Montar el soporte del auricular (fig. 6) e introducir el conector del cableado en el alojamiento adecuado del circuito impreso, prestando atención a la polarización (fig. 7).

Extraer el conector del circuito impreso (fig. 8).

Instalar la base en el muro, a una altura adecuada para el usuario, prestando atención a que la ventanilla pasacables se encuentre en correspondencia con la caja empotrable (fig. 9).

En la figura 10 se ilustra el montaje a pared usando también el fondo del soporte de la corneta, para una fijación más estable.

ATENCIÓN. El soporte debe fijarse al muro teniendo en cuenta las dimensiones y el volumen con el terminal NH-T montado (fig. 14).

Efectuar la conexión de la alimentación (fig. 15) al conector e introducirlo en el circuito impreso en el sentido que se indica en la fig. 11.

Conectar la línea Ethernet a la toma RJ45 (fig. 11) y volver a montar la parte del frontal.

Introducir la clavija del cable del auricular en la toma del soporte y colgar el auricular (fig. 12).

Función de los bornes del conector

+] alimentación
-] 18÷20 Vcc

Conexiones a la clavija RJ45 (fig. 15)

Nº Pin	Color conductor	Función
1	Blanco-Naranja	TX_D1+
2	Naranja	TX_D1-
3	Blanco-Verde	RX_D2+
4	Azul	livre
5	Blanco-Azul	livre
6	Verde	RX_D2-
7	Blanco-Marrón	livre
8	Marrón	livre

ATENÇÃO. O suporte deve ser fixado na parede observando as medidas totais com o terminal NH-T montado (fig. 13).

Efectuar as conexões de alimentação (fig. 15) ao conector e introduzi-lo no circuito impreso no sentido indicado na fig. 4.

Ligar a linha Ethernet à tomada RJ45 (fig. 4) e remontar a parte frontal.

SUPORTE DE PAREDE NH-SP COM AUSCULTADOR NH-SC

Desmontar a parte frontal do suporte (fig. 1) e remover as 2 tampas de furo (fig. 5).

Montar o suporte do auscultador (fig. 6) e introduzir o conector da fiação na sede apropriada no circuito impreso prestando atenção à polarização (fig. 7).

Extrair o conector do circuito impreso (fig. 8).

Instalar a base na parede a uma altura adequada para o utente, prestando atenção que a janela passa-cabos fique na correspondência da caixa de encaixe (fig. 9).

Na figura 10 é ilustrada a montagem na parede utilizando também o fundo do suporte do fone para uma fixação mais completa.

ATENÇÃO. O suporte deve ser fixado na parede observando as medidas totais com o terminal NH-T montado (fig. 14).

Efectuar as conexões de alimentação (fig. 15) ao conector e introduzi-lo no circuito impreso no sentido indicado na fig. 11.

Ligar a linha Ethernet à tomada RJ45 (fig. 11) e remontar a parte frontal. Introduzir a ficha do cabo do auscultador na tomada do suporte e pendurar o auscultador (fig. 12).

Função dos bornes do conector

+] alimentação
-] 18÷20 Vcc

Ligações à ficha RJ45 (fig. 15)

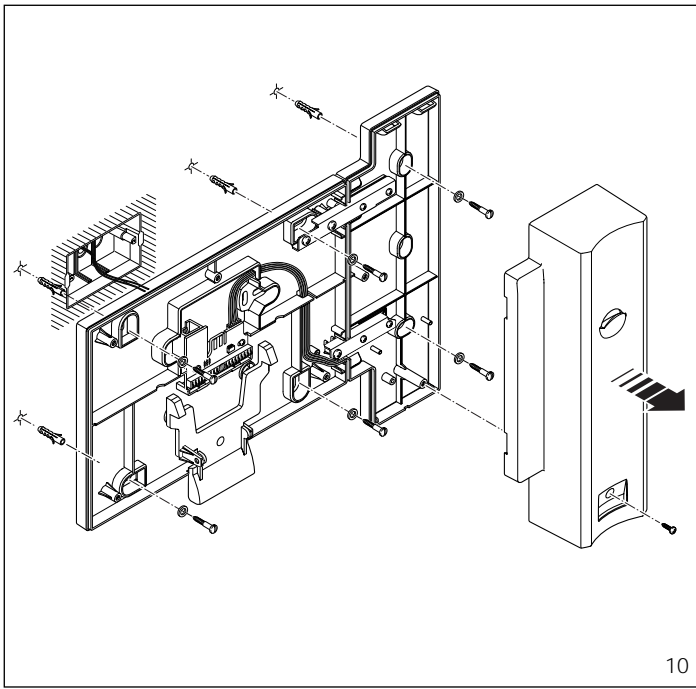
Nº Pin	Cor condutor	Função
1	Branco-Laranja	TX_D1+
2	Laranja	TX_D1-
3	Branco-Verde	RX_D2+
4	Azul	livre
5	Branco-Azul	livre
6	Verde	RX_D2-
7	Branco-Castanho	livre
8	Castanho	livre

P INSTRUÇÕES PARA A INSTALAÇÃO

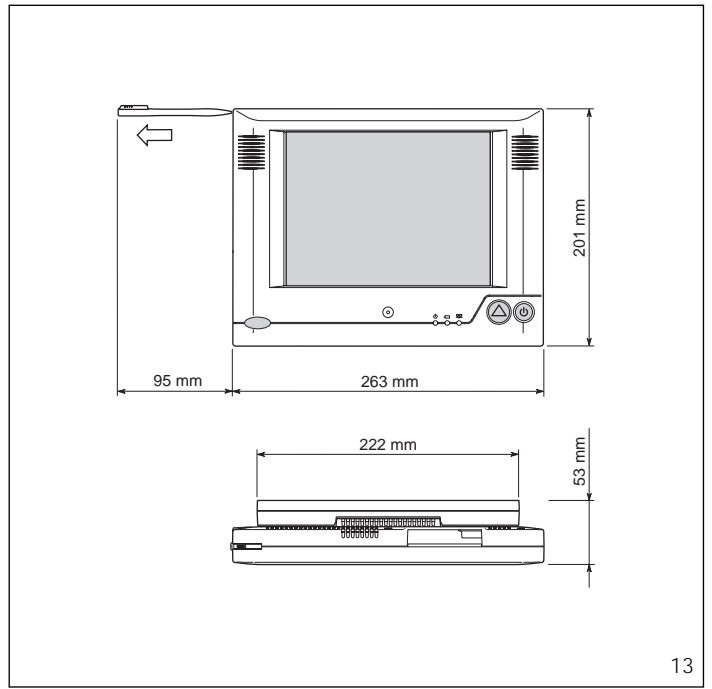
SUPORTE DE PAREDE NH-SP

Desmontar a parte frontal do suporte (fig. 1). Extrair o conector do circuito impreso (fig. 2).

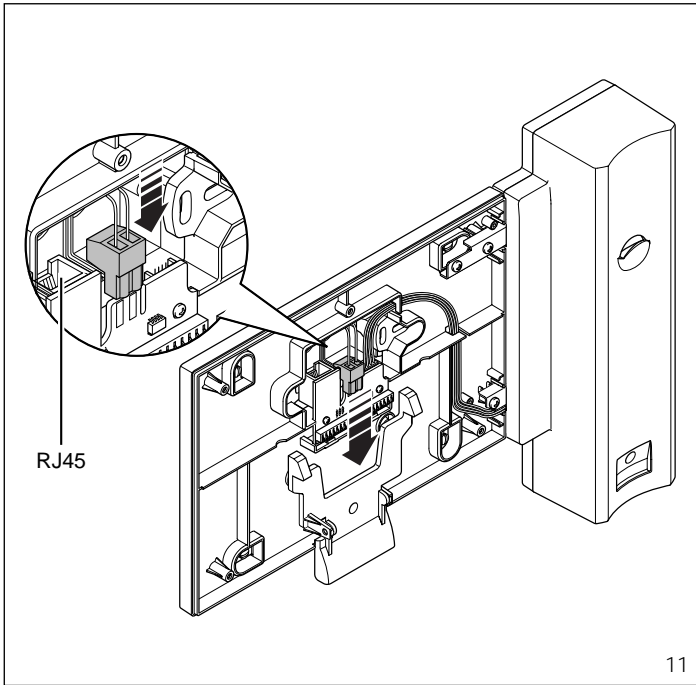
Instalar o fundo do suporte na parede a uma altura adequada para o utente, prestando atenção que a janela passa-cabos fique na correspondência da caixa de encaixe (fig. 3).



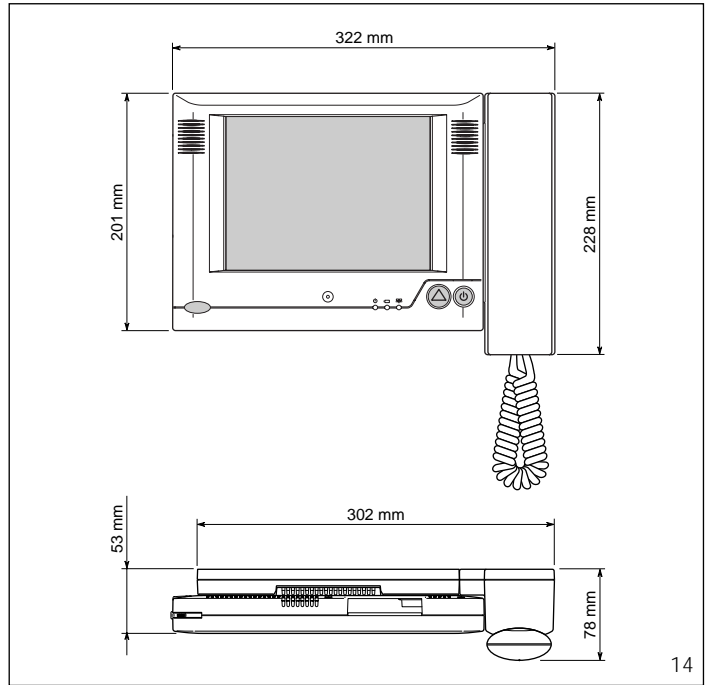
10



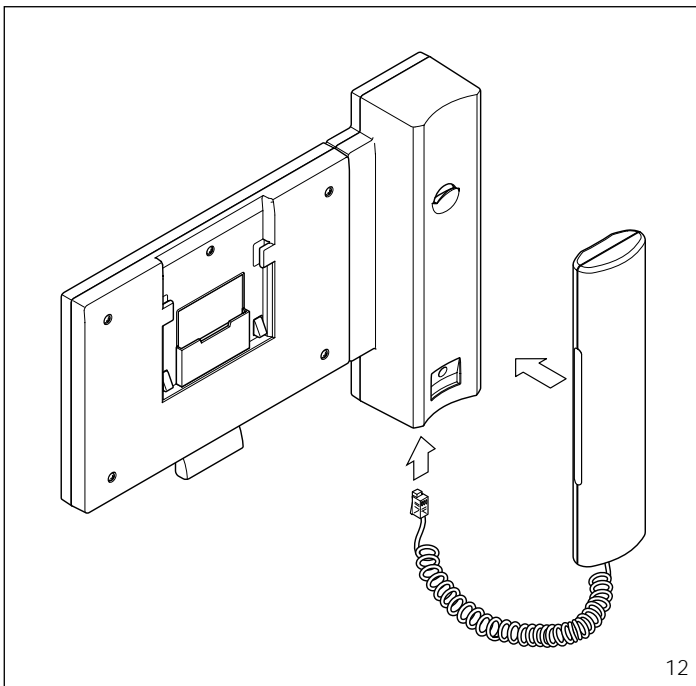
13



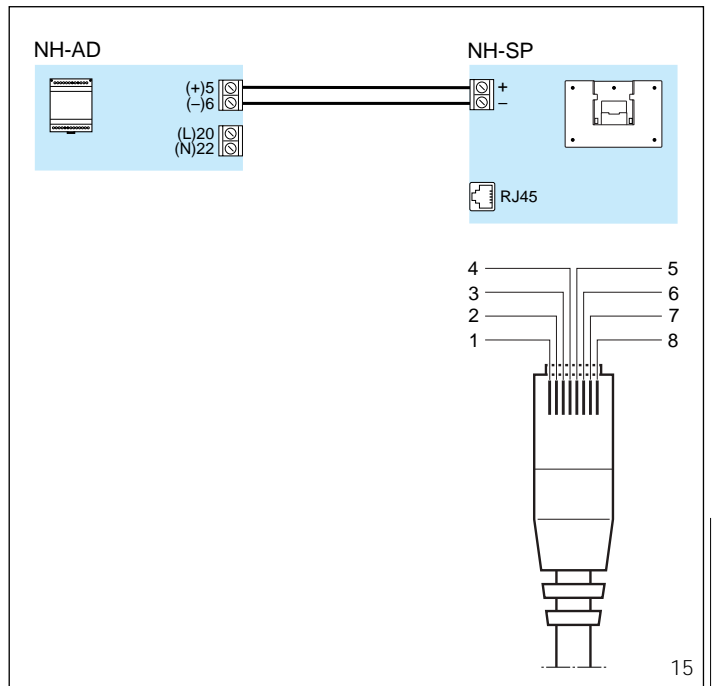
11



14



12



15

