



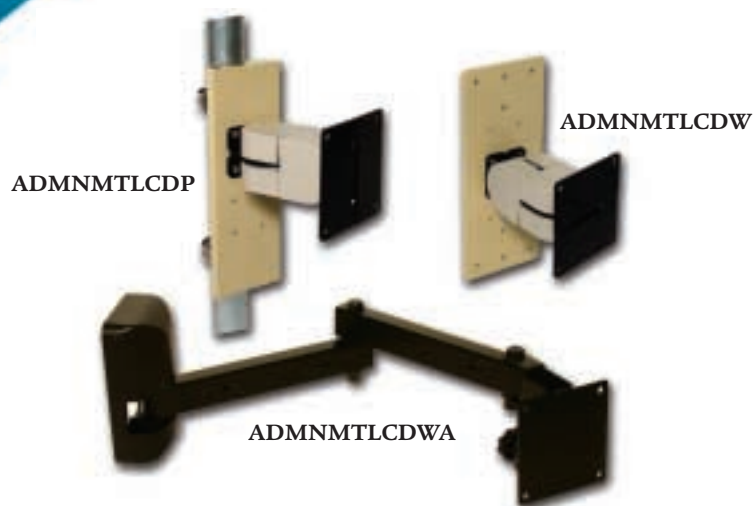
Flachbildschirm-Monitorhalterungen

American Dynamics bietet Flachbildschirm-Monitorhalterungen für nahezu jede Anwendung. Diese Halterungen sind mit allen von American Dynamics vertriebenen Flachbildschirm-Monitoren und mit anderen Flachbildschirmmonitoren, die für VESA-Montage vorgesehen sind, kompatibel.

ADMNMTLCDWA ist eine Wandbefestigung, mit Schwenkarm, die zusammen für eine leichte Positionierung und Einstellung des Monitors verwendet werden kann. Die beiden enthaltenen Gelenkarme ermöglichen einen Wandabstand von 30,5 cm oder ein einzelner Arm ermöglicht einen Wandabstand von 15,24 cm. Wo ein minimaler Wandabstand gewünscht wird, können beide Arme weggelassen werden.

ADMNMTLCDW ist eine Wandbefestigung, die ein doppeltes Kugelgelenk zur vertikalen und horizontalen Monitoreinstellung besitzt. Sie enthält eine Wandmontageplatte und Einstellbolzen zum fixieren des Gelenks.

ADMNMTLCDP ist eine Rohrbefestigung, die dasselbe doppelte Kugelgelenk verwendet wie die Wandbefestigung ADMNMTLCDW, jedoch einen Rohradapter und Bügel für eine leichte Positionierung des Monitors enthält.



LEISTUNGSMERKMALE

ADMNMTLCDWA

- Schwarze Metallausführung mit Kunststoffabdeckung für Wandmontage
- Kabelhalterung durch Clips an beiden Seiten der Monitorhalterung
- Verstellbare Arme ermöglichen eine schnelle und leichte Positionierung des Monitors
- Inkl. zwei VESA-Platten für die Befestigung an nahezu allen Flachbildschirmmonitoren
- Leicht einstellbarer Betrachtungswinkel

ADMNMTLCDW

- Metall- und Kunststoffausführung
- Einfaches Kugelgelenk

ADMNMTLCDP

- Metall- und Kunststoffausführung
- Flexibler Rohradapter für Rohre bis zu 7 Zm Durchmesser

TECHNISCHE ANGABEN

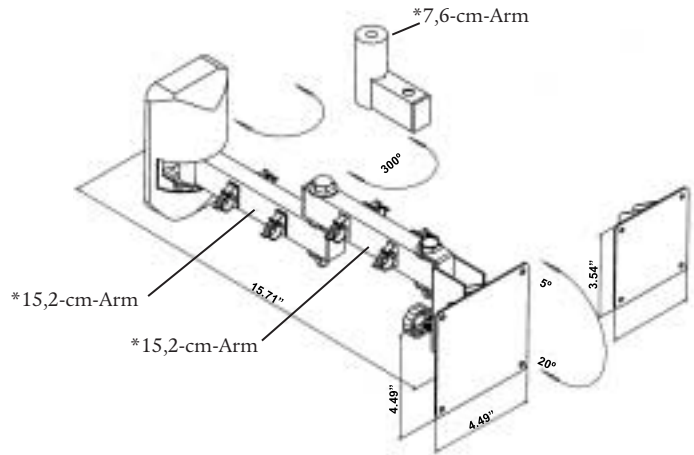
Modellnummern

- ADMNMTLCDWA LCD-Halterung, VESA kompatibel,
Wandbefestigung, mit Gelenkarm
- ADMNMTLCDW LCD-Halterung, VESA-Standard,
Wandbefestigung
- ADMNMTLCDP LCD-Halterung, VESA-Standard,
Mastbefestigung

ADMNMTLCDWA

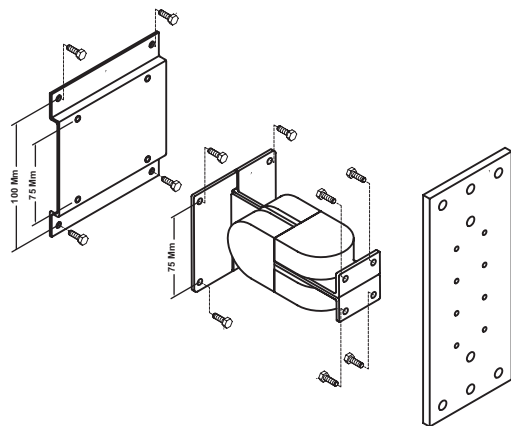
- Material Metall
- Gewicht 5 kg
- Versandgewicht 5,2 kg

* Diese Arme können für eine flexible Installation kombiniert oder weggelassen werden.



ADMNMTLCDW

- Material Metall und Kunststoff
- Gewicht 3,6 kg
- Versandgewicht 3,8 kg



ADMNMTLCDP

- Material Metall und Kunststoff
- Gewicht 3,8 kg
- Versandgewicht 4 kg

